



پژو 206

معرفی و عیب یابی

سیستم های BSI و ایموییلایزر

پژو 206

معرفی و عیب‌یابی

سیستم BSI و ایمویلا یزر

شرکت تهیه و توزیع قطعات و لوازم بدکی ایران خودرو

آرشیو فنی

کنترل شد

مدیریت برنامه ریزی و سفارشات

نظام آراستگی (۷ سین آراستگی)

تا چندی پیش کمتر کسی در کشور ما به نقش عوامل فرهنگی و نامرئی مدیریتی در محیطهای تولیدی صنعتی، فنی و خدماتی در پدید آمدن محصولات و خدمات با کیفیت پی برده و یا آنرا مطرح و ترویج می نمود، بلکه همواره بیش از اندازه بر عوامل فنی و مهندسی و ماشین و ابزار تا کیدمی گردید. اما خوشبختانه در سالهای اخیر عدهای از مدیران آرماندار و پیشتاز در صنعت کشور توجه ویژه ای به نقش همکار با کیفیت و محیط کار با کیفیت در بهبود کیفیت و افزایش بهره وری معطوف داشته و موفق گردیده اند با اجرای نظامهای مدیریتی اقتباس شده از مدیریت ژاپنی نظیر نظام پیشنهادها و نظام ۵S (5S) تحولی در محیط کار بوجود آوردند.

نظام (5S) که امروزه در ایران به نام «۷ سین آراستگی» یا «آراستگی محیط کار» تغییر نام یافته و تجربه شده است، بر این باور کهنه که آلوده بودن، کثیف بودن و نامرتب و ریخت و پاش بودن محیط کار را طبیعت جدائی ناپذیر در محیطهای تولیدی و کارگاهی می داند و خط بطلان کشیده و میسر بودن تسلط طبیعت و فطرت پا کو و آراسته انسان را بر طبیعت آلوده محیطهای صنعتی اثبات می کند. به راستی چرا هنوز افرادی حتی درس خوانده و جوان در کشور وجود دارند که گمان می کنند یک تعمیرگاه اتومبیل لزوماً می بایستی روغنی، آلوده، سیاه، شلوغ، درهم و برهم و ناآراسته باشد؟ چرا عدهای همچنان به خود اجازه می دهند که با همین باور در محیط کار با هر کفش و لباس و ظاهر ناآراسته ای حاضر شوند و یا لباس و کفشهای کهنه و مندرس خود و دیگران را که دیگر نمی شود در جامعه پوشید در محیط کار به عنوان لباس کار استفاده کنند؟ چرا حدود هشتاد درصد کارکنان فنی تعمیرگاهها با دمپایی و یا کفش پاشنه خوابیده و بدون بند در محیط کار ظاهر می شوند؟

آیا این واقعاً بخاطر طبیعت ما و یا طبیعت کار است که برخی محیطهایی مثل تعویض روغنی، تعمیرگاه اتومبیل، کارخانه آرد، کارخانه سیمان و کارخانه تیرسازی، باید آلوده و نامطبوع باشند؟ اگر شما هم معتقد هستید که به خاطر طبیعت خود کار است، آنوقت به این سوال باید پاسخ دهید که چرا همین کارخانه تیرسازی و یا سیمان سازی در یک کشور پیشرفته صنعتی بسیار جذاب و آراسته است؟ چرا تعمیرگاههای اتومبیل در همان کشور به یک کلینیک شباهت دارند؟

در سالهای اخیر مدیریت شرکت تهیه و توزیع قطعات و لوازم یدکی ایران خودرو (ایسا کو) با معرفی و اجرای نظام آراستگی «۷ سین آراستگی» به همت همکاران خود و نیز برخی نمایندگان مجاز، تحول چشمگیری را در محیطهای کاری و تعمیرگاهی بوجود آورده و کارآیی این نظام فرهنگی را در بهبود داوطلبانه، معتقدانه و مشتاقانه محیطهای قدیمی تعمیرگاهی با سابقه چهل ساله خود را آراسته نموده، تاثیر آن را بر تحول رفتاری همکاران خود و نیز بر استقبال و جاذبه مشتریان و افزایش درآمد خود ابراز داشته و اجرای آنرا به دیگر نمایندگان توصیه می کنند.

به امید آنکه در آینده ای نزدیک همه ما شاهد محیط کار آراسته، همکار آراسته، رفتار آراسته و

پندار آراسته داشته باشیم.

بسمه تعالی

مقدمه

تهیه و انتشار کتابهای راهنمای تعمیرات این امکان را برای متخصصین تعمیرات فراهم می‌سازد که بتوانند در هر مرحله از عملیات تعمیر و نگهداری، کار را به صورت صحیح و اصولی به انجام رسانند. کتابی که در پیش رو دارید تحت عنوان «معرفی و عیب‌یابی سیستم BSI و ایموبیلایزر پژو 206» می‌باشد که حاصل تلاش همکاران در اداره فنی و مهندسی خدمات پس از فروش بوده و به منظور آشنایی تعمیرکاران شبکه نمایندگی مجاز سراسر کشور با نحوه انجام تعمیرات خودروی پژو 206 تهیه گردیده است.

امید است شما تکنسین‌ها و تعمیرکاران عزیز، با مطالعه دقیق مطالب این کتاب و به کار بستن آن به هنگام تعمیرات و عیب‌یابی، در ارائه خدمات تعمیراتی استاندارد، جلب نظر مساعد و کسب رضایت مشتری توفیق یابید.

شرکت تهیه و توزیع قطعات و لوازم یدکی ایران خودرو

«سهامی خاص» (ایساکو)

فهرست

صفحه

فصل اول: معرفی BSI ۱

فصل دوم: عیب یابی BSI ۳۱

فصل سوم: عیب یابی ایموبیلایزر (سیستم بازدارنده استارت خودرو) ۵۵

توجه:

برای نقشه‌های کاملتر به کتاب (نقشه‌های الکتریکی پژو ۲۰۶) رجوع شود.

فصل اول

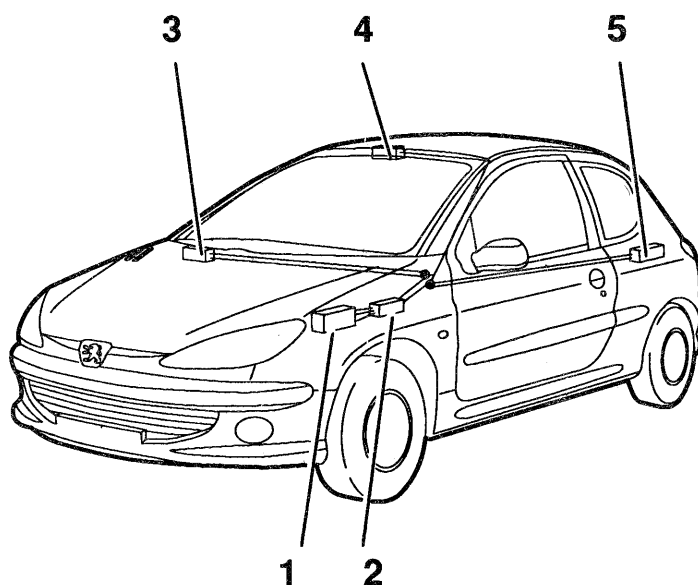
معرفی BSI

فهرست

صفحه	عنوان
۳	کلیات
۵	اجزا BSI
۶	BSI سطح B2
۱۰	کنترل راهنما، فلاشر
۱۲	کنترل برف پا ککن‌های جلو و عقب
۱۴	کنترل گرم‌کن شیشه عقب و آینه‌های جانبی
۱۶	کنترل سیستم بازدارنده استارت خودرو (ایموبیلیزر)
۱۸	آلارم روشن ماندن لامپها بعد از خروج از خودرو
۲۰	آلارم جا ماندن سوئیچ در جاسوئیچی
۲۲	کنترل چراغ سقفی تایمردار
۲۴	آلارم هشدار دهنده گیربکس اتوماتیک
۲۶	روش معرفی مجدد ریموت کنترل برای سیستم قفل مرکزی
۲۷	شناسایی کانکتورهای BSI سطح B2

کلیات:

BUILT - IN SYSTEMS INTERFACE

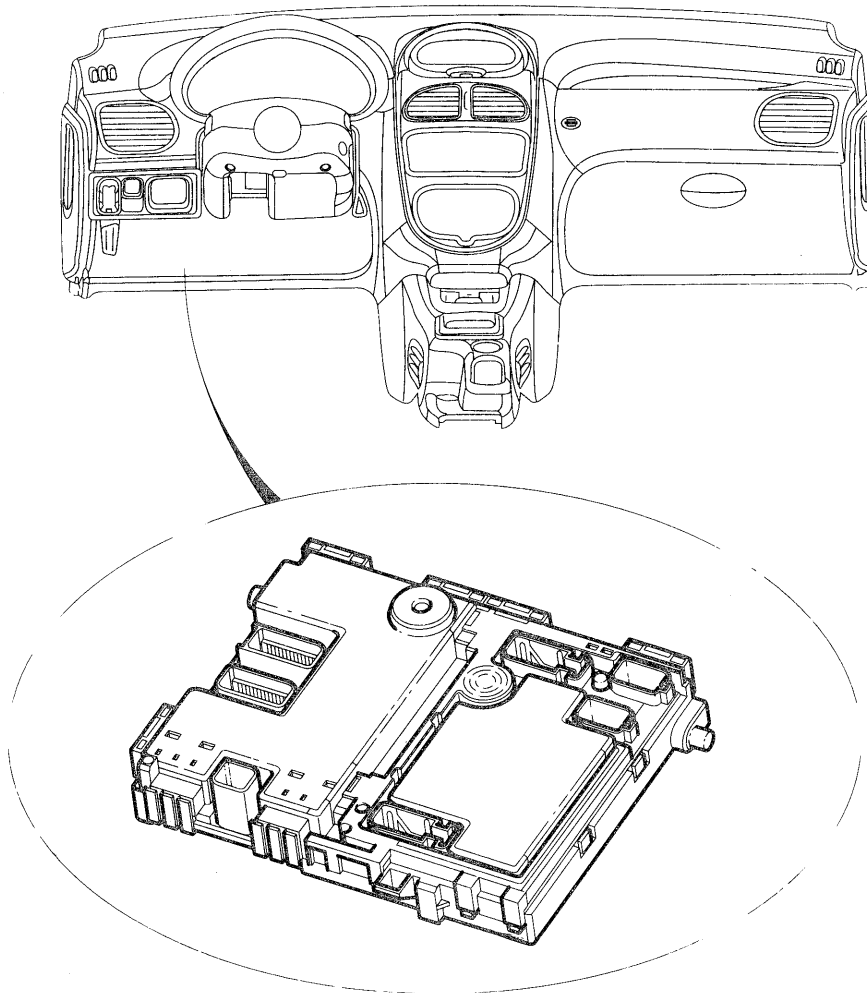


در سیستم‌های فاقد BSI، سیستم از نظر الکتریکی، پیچیدگی‌های خاص خود را دارد و اگر یک قسمت الکتریکی خودرو نیاز به اطلاعات از یک قسمت دیگر داشته باشد، باید یک سیم‌کشی بین این دو قسمت در نظر گرفته شود که باعث افزایش طول سیم‌کشی خودرو و در نتیجه افزایش وزن و هزینه‌های کلی ساخت خودرو و افزایش هزینه‌های تعمیرات خواهد شد.

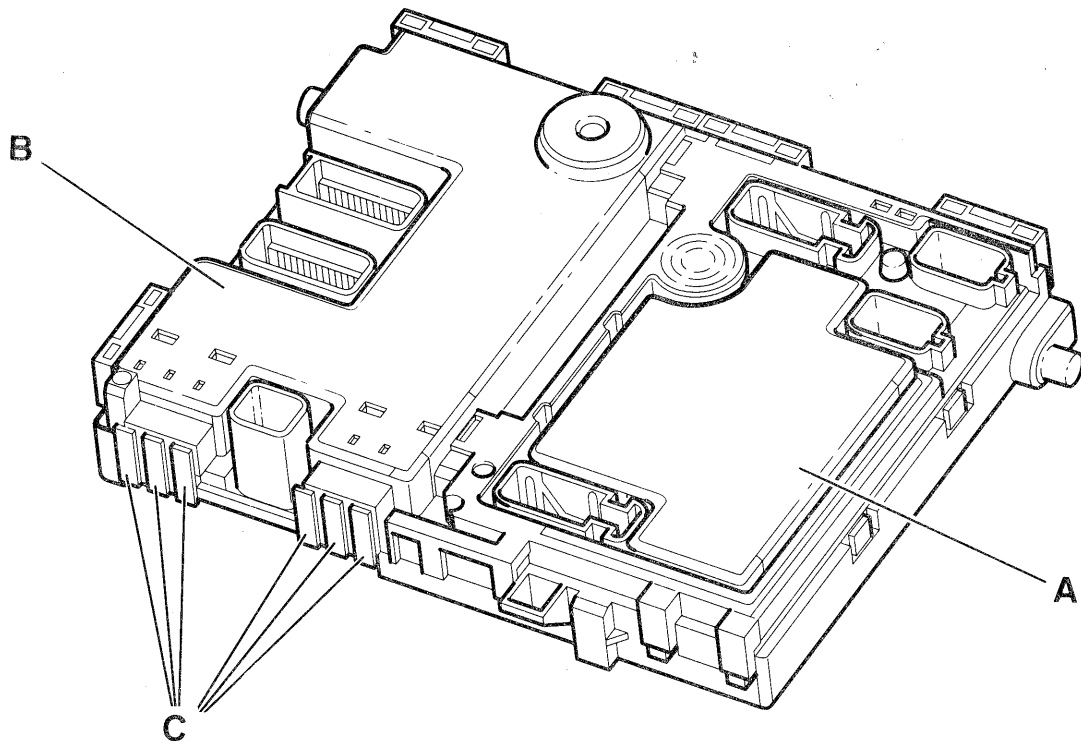
سیستم‌هایی که مبتنی بر BSI می‌باشند می‌توانند قابلیت‌های زیادی برای خودرو ایجاد کنند که عبارتند از: - کنترل قسمت‌های مختلف از قبیل (1) رله‌ها، (2) فیوزها، (3) قفل‌کن‌ها، (4) لامپ‌های سقفی، (5) آلارم‌ها توسط یک مجموعه.

- ساده‌تر شدن سیم‌کشی خودرو که باعث بهبود ارتباط سیستم‌های الکترونیکی و الکتریکی می‌شود.
 - با توجه به اینکه از تمام قسمت‌های مختلف خودرو، اطلاعاتی به BSI منتقل می‌شود، این سیستم هشدارهای (آلارم‌ها) مناسبی مانند بوق و یا لامپ خطر را برای راننده فراهم نموده است.
 - ساده‌تر شدن تجهیزات و عیب‌یابی سیستم (به دلیل کم شدن سیم‌ها و کانکتورها).
 - استاندارد شدن سیم‌کشی خودروهای شرکت‌های مختلف (در آینده نزدیک).
 - کاهش چشم‌گیر طول سیم‌کشی در خودروها.
- لازم به ذکر است BSI مورد استفاده در خودرو پژو 206، ساخت شرکت زیمنس می‌باشد.

شکل زیر محل نصب BSI را در خودرو پژو 206 نشان می دهد.



اجرای هفت سین آراستگی، جلوی حوادث را می گیرد.



اجزا BSI:

معمولاً BSI از دو قسمت A و B در کنار هم تشکیل شده است. قسمت A برای مدارهای الکترونیکی (میکرو پروسسوری - کنترل کننده الکترونیکی) با جریانهای بسیار پائین و قسمت B برای مدارهای الکتریکی با جریانهای بالا در نظر گرفته می شود.

دلیل تقسیم این دو، آن است که مدارهای الکتریکی با جریانهای بالا روی مدارهای میکروپروسسوری نویز ایجاد نکنند (اختلال در کار به وجود نیاید) و همچنین دلایل خاص تکنیکی وجود دارد که توضیح آنها از حوصله این بحث خارج می باشد.

با توجه به اینکه BSI از نظر سخت افزار بسیار پیچیده می باشد، از باز نمودن آن و یا سعی برای تعمیر آن باید خودداری شود. در صورت تشخیص خرابی در BSI فقط باید آن را تعویض نمود.

قسمت A شامل موارد زیر می باشد:

- کنترل الکترونیکی
- فیبر مدار الکترونیکی
- میکروپروسسور

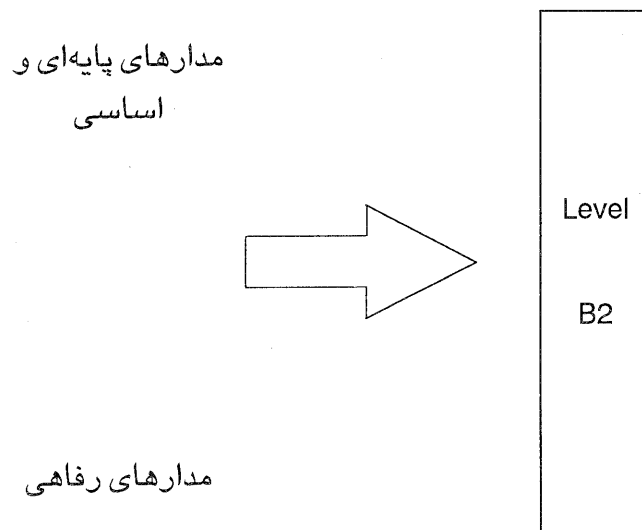
قسمت B شامل موارد زیر می باشد:

- رله های قدرت

- فیوزهای محافظ برای بعضی از مدارهای الکتریکی (که در قسمت جلوی BSI قرار گرفته اند)

نکته: فقط فیوزهای (C) در BSI قابل دسترسی می باشند.

منظور از قابلیت‌های سطح B2 این است که تجهیزات تکمیلی خودرو را به دو بخش تقسیم کرده‌اند:



BSI سطح B2:

شامل عملیات سطح بالا می‌شود و تمام عملیات اولیه روی خودرو را نیز پوشش می‌دهد. منظور از عملیات

سطح بالا، عملیات مربوط به تجهیزات رفاهی - آسایشی است. این سطح قادر به کنترل موارد زیر می‌باشد:

شما بزشک خودرو می‌باشید. در آوردن پلیسه از چشم، کار شما نیست.

۱- راهنما - فلاشر

۲- برف پاک‌کن جلو / عقب

۳- شیشه گرم‌کن عقب و آینه‌های جانبی

۴- سیستم بازدارنده استارت خودرو (ایموبیلیزر)

۵- آلام روشن ماندن لامپها بعد از خروج از خودرو

۶- آلام جاماندن سوئیچ در جا سوئیچی

۷- ریموت کنترل فرکانس بالا و قفل مرکزی

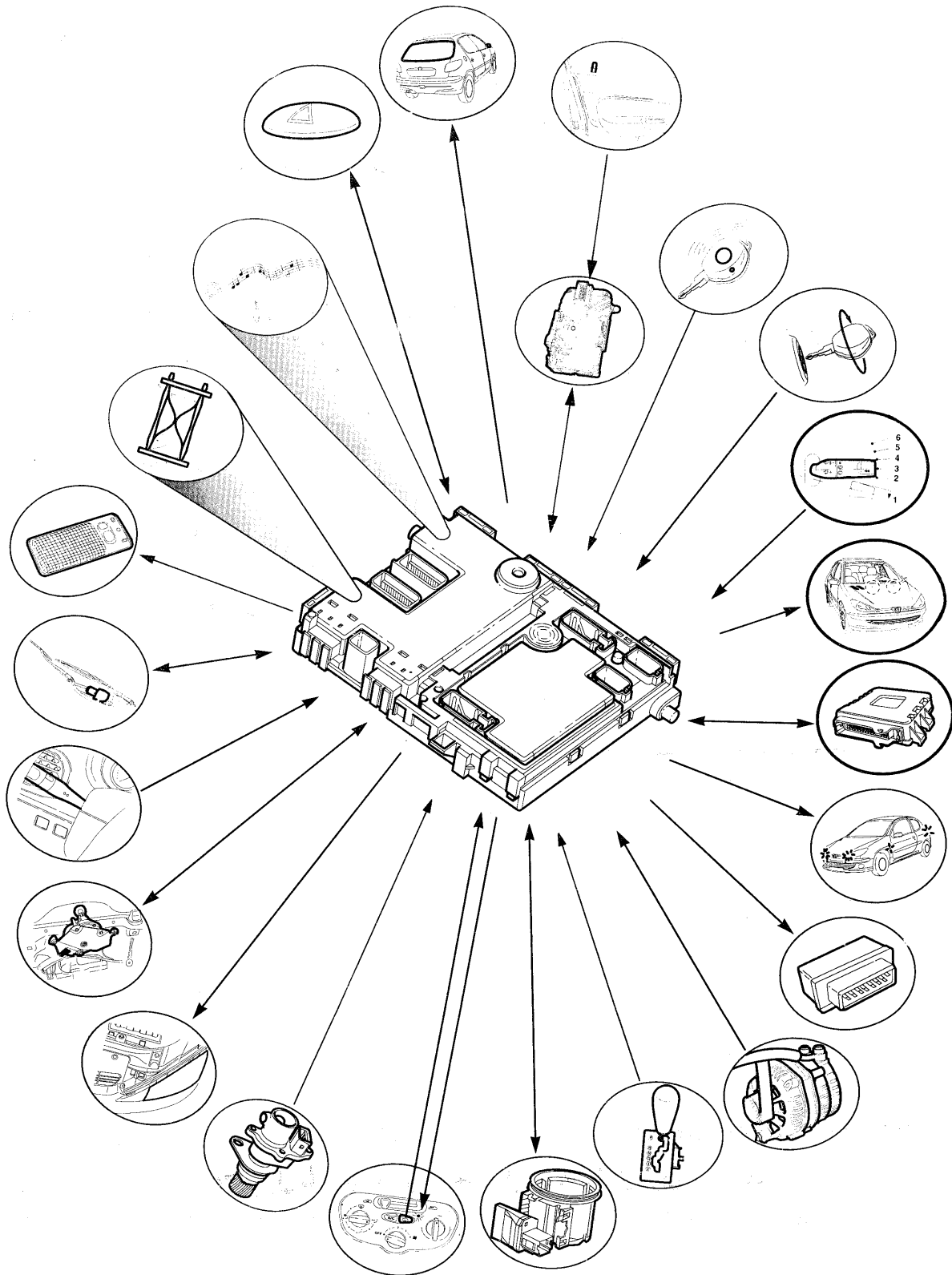
۸- چراغ سقفی تایمردار

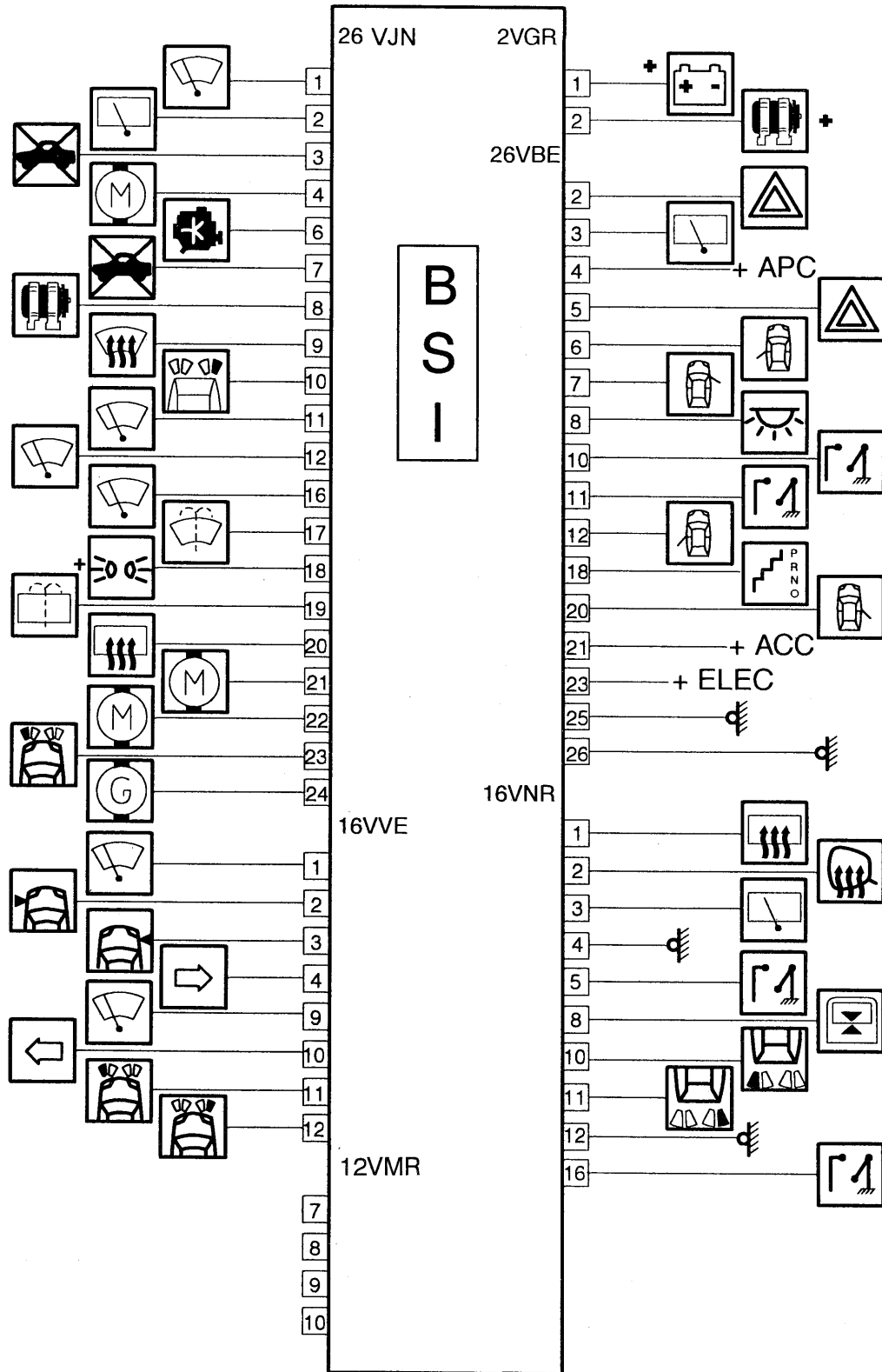
۹- آلام هشداردهنده باز بودن در (به وسیله چشمک زدن لامپ سقفی)

۱۰- آلام هشداردهنده مربوط به گیربکس اتوماتیک

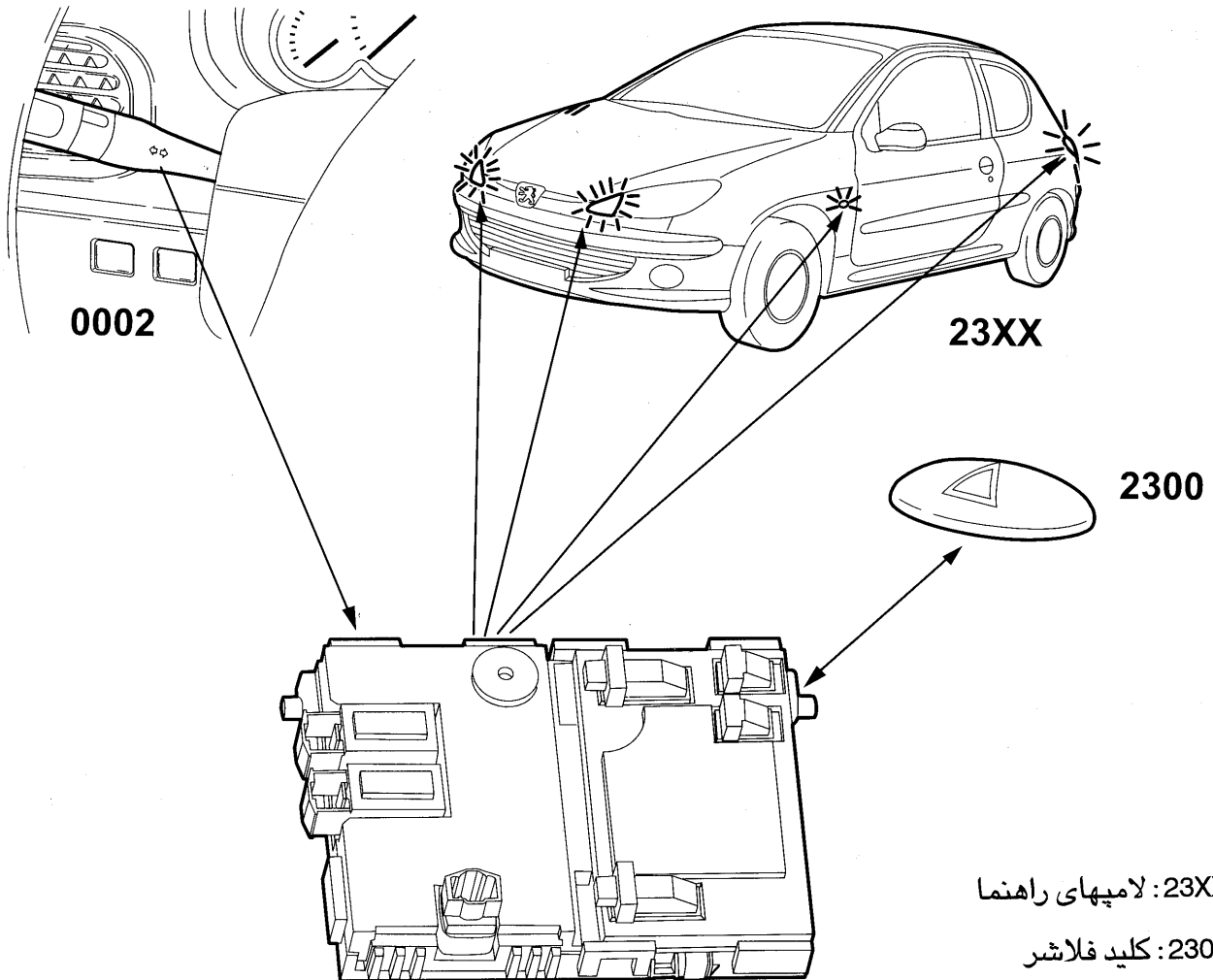
محصول با کیفیت، از محیط کار با کیفیت بیرون می آید.

BSI سطح B2 و ارتباط آن با سایر اجزاء خودرو:





کنترل راهنما - فلاشر:



23XX: لامپهای راهنما

2300: کلید فلاشر

0002: دسته راهنما

در موارد زیر لامپهای راهنما میتوانند بطور همزمان و یا با توجه به جهت انتخاب شده در سمت مربوطه عمل کنند:

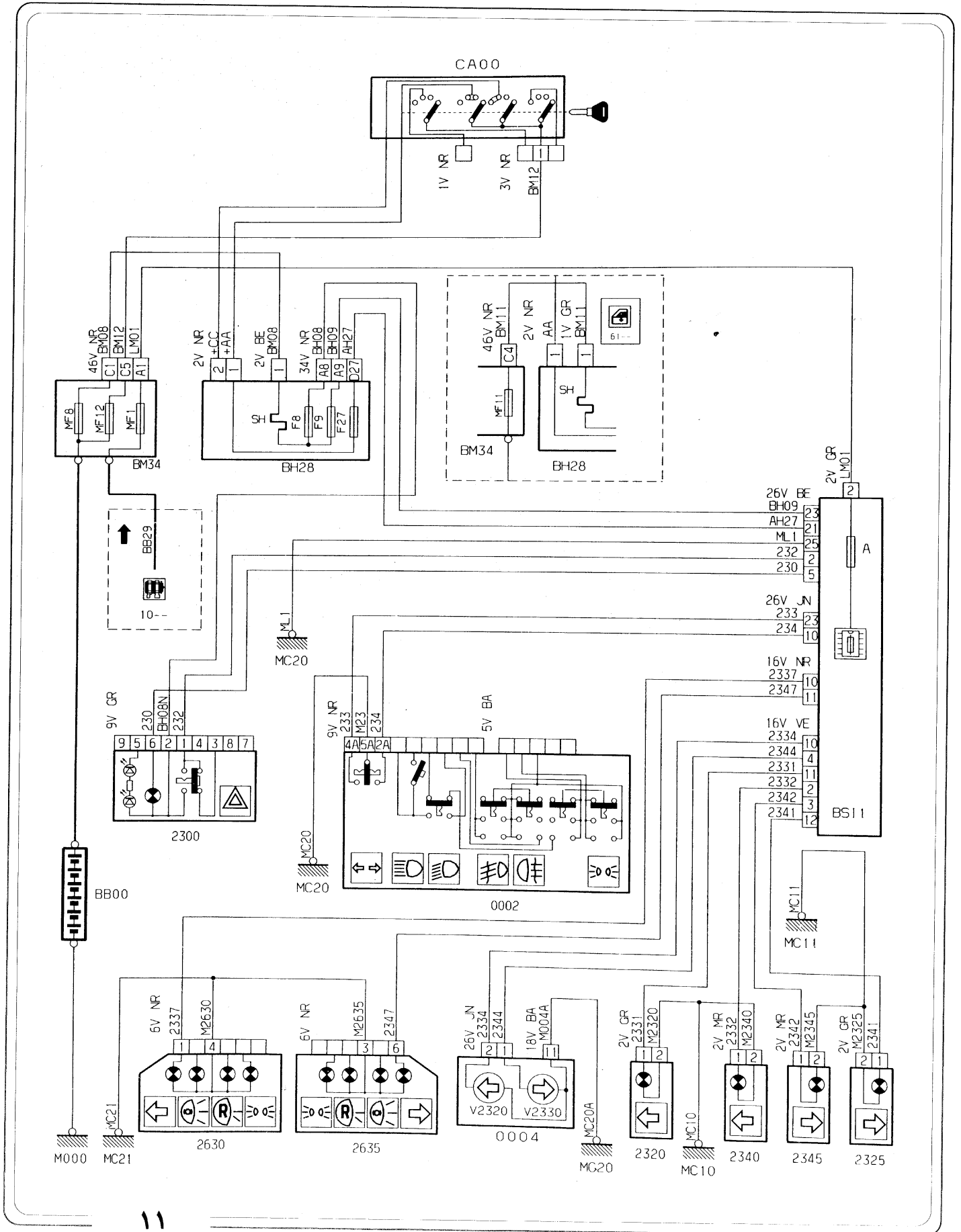
- عمل قفل کردن یا عمل باز کردن درها با ریموت کنترل

- حالت آلام

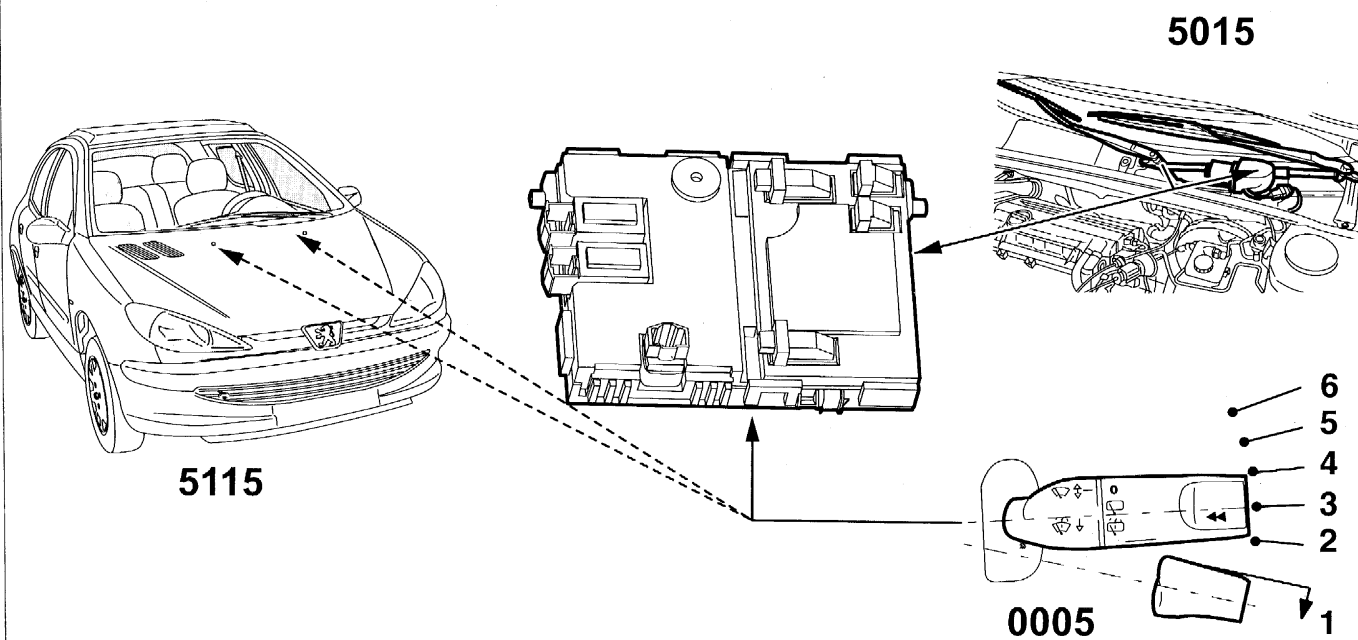
- حالت فلاشر

- حالت راهنما

● در صورت سوختن یکی از لامپهای راهنما، دفعات چشمک زدن راهنما یا صدای فلاشر تقریباً دو برابر می شود.



کنترل برف پاک‌کن‌های جلو و عقب:



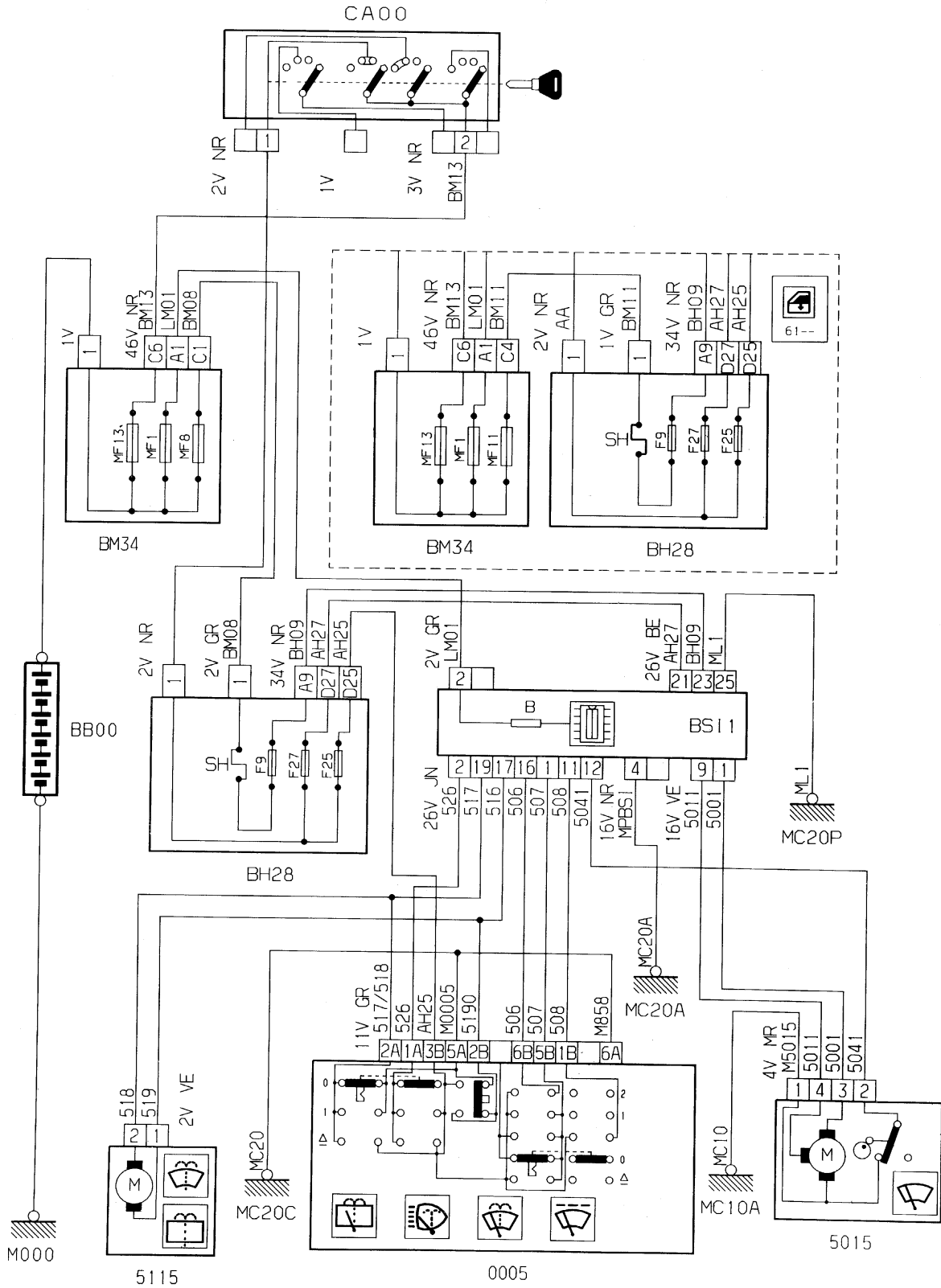
5015: موتور برف پاک‌کن

0005: دسته برف پاک‌کن

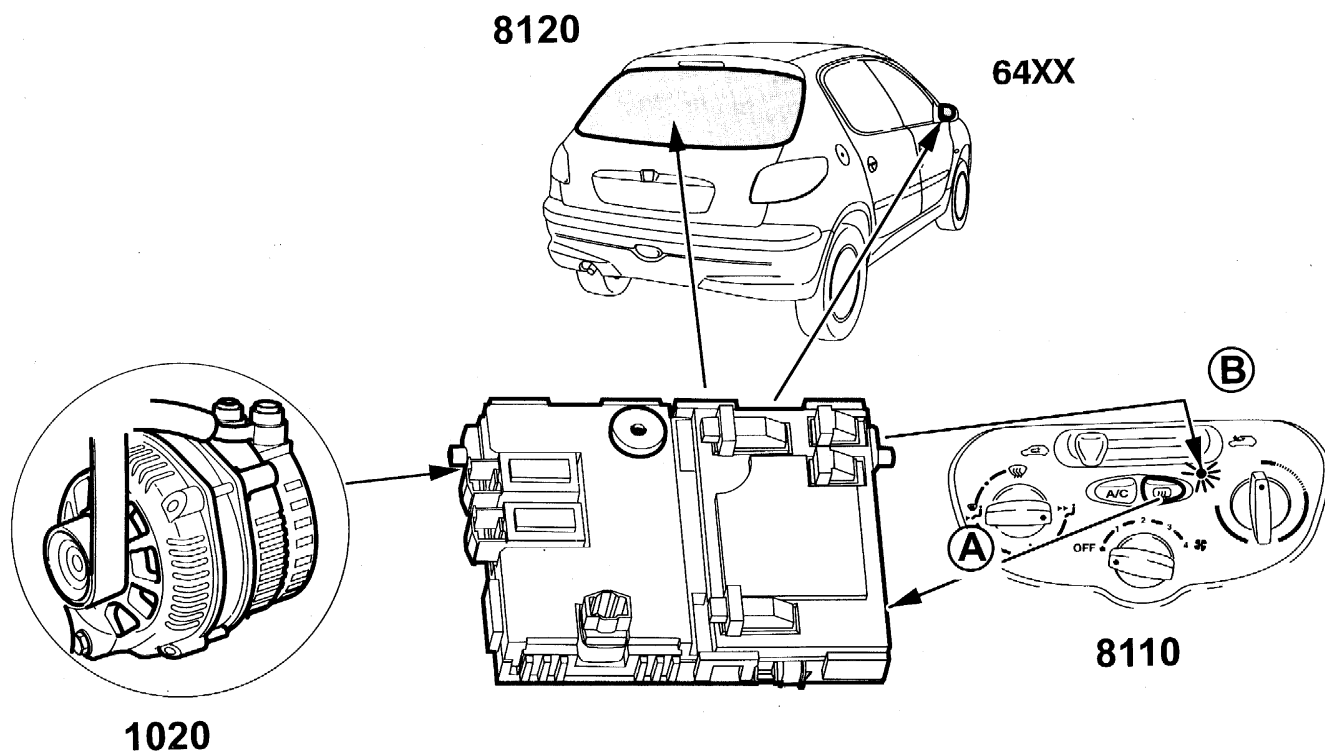
5115: پمپ شیشه شور

در حالتی که کلید برف پاک‌کن روشن باشد و موتور برف پاک‌کن متوقف شده باشد (مثلاً یخ زدن تیغه‌های برف پاک‌کن) برای جلوگیری از آسیب دیدگی موتور برف پاک‌کن چنانچه BSI برای ۱۲ ثانیه برف پاک‌کن را در چنین وضعیتی حس کند، ولتاژ تغذیه به موتور برف پاک‌کن را قطع کرده و تا فرمان مجدد، ولتاژ تغذیه به موتور برف پاک‌کن اعمال نمی‌شود.

گیربکس، موتور و اشیاء سنگین را، به تنهایی جابجا نکنید.



کنترل گرم کن شیشه عقب و آینه‌های جانبی:



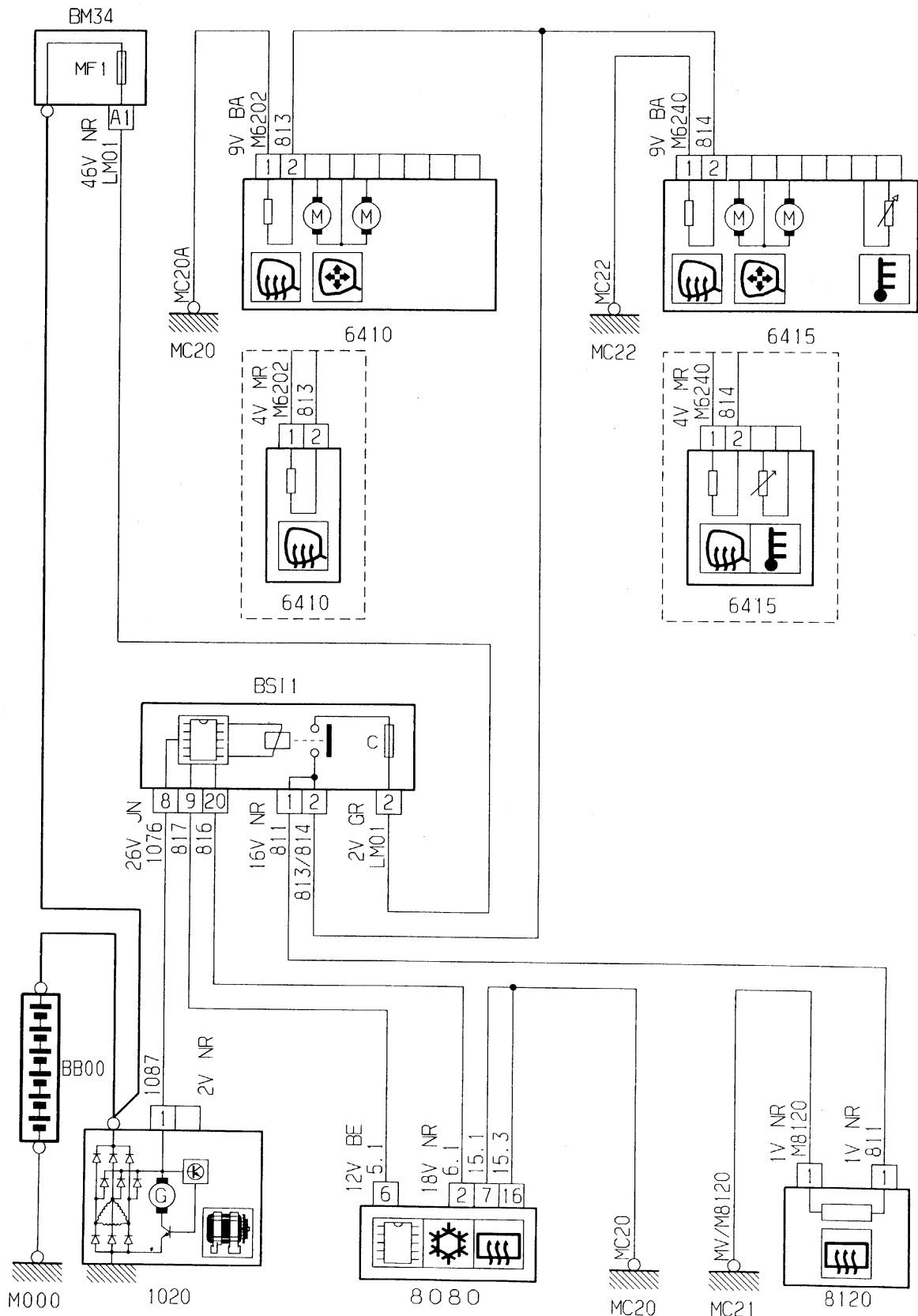
8120: گرم کن شیشه عقب

64XX: گرم کن آینه‌های جانبی

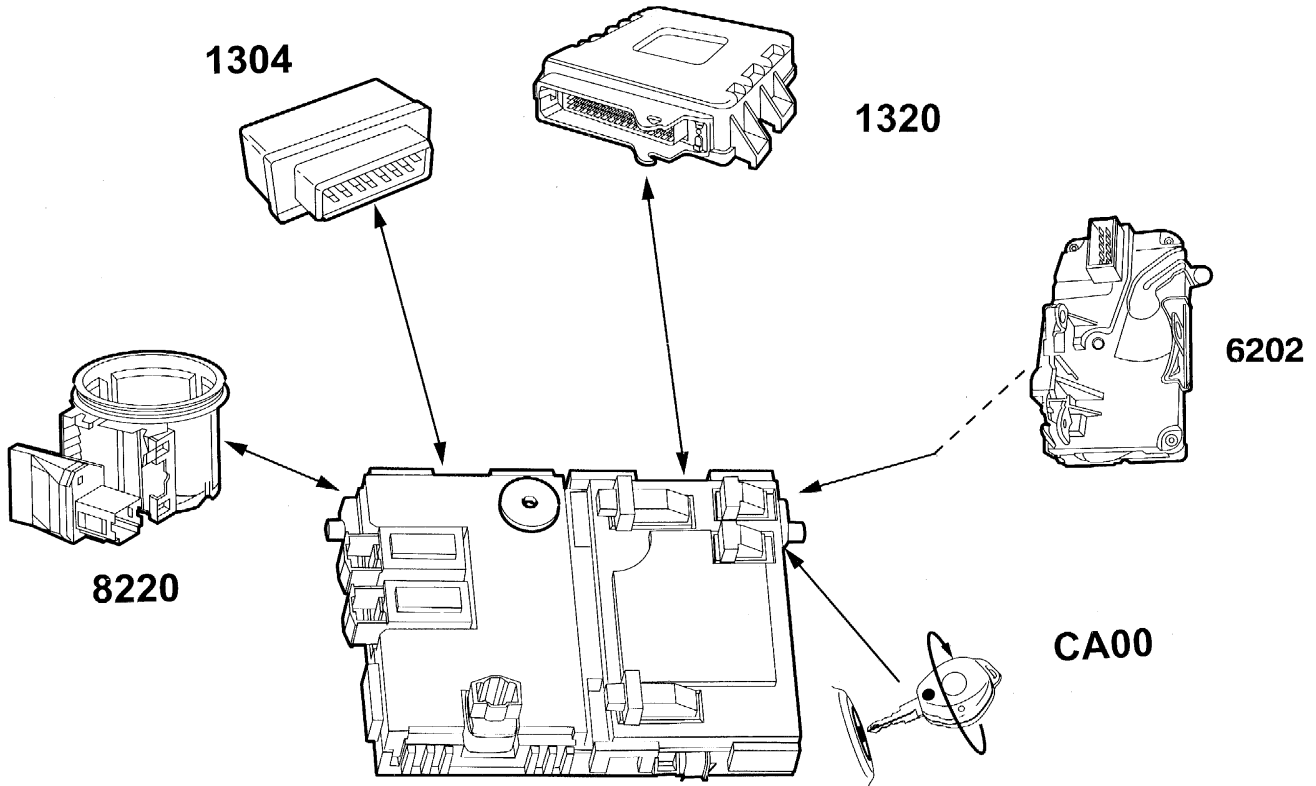
1020: اطلاعات دینام (اطلاعات شارژ کردن)

8110: کلید گرم کن شیشه عقب و آینه‌های جانبی

با یک بار فشردن شدن کلید گرم کن شیشه عقب و آینه‌های جانبی، گرم کنها ۱۲ دقیقه کار خواهند کرد. (در حالت موتور روشن). اگر آلترناتور (دینام) مثلاً بدلیل خرابی یا خاموش کردن موتور خودرو از کار بیافتد، عملیات گرم کردن شیشه عقب و آینه‌های جانبی هم متوقف خواهد شد. فرمان گرم کردن شیشه عقب و آینه‌های جانبی برای ۳۰ ثانیه در حافظه BSI در حالت موتور خاموش باقی می‌ماند و اگر در این مدت موتور دوباره روشن شود گرم کن‌ها عمل خواهند کرد.



کنترل سیستم بازدارنده استارت خودرو (ایموبیلایزر): (IMMOBILISER)

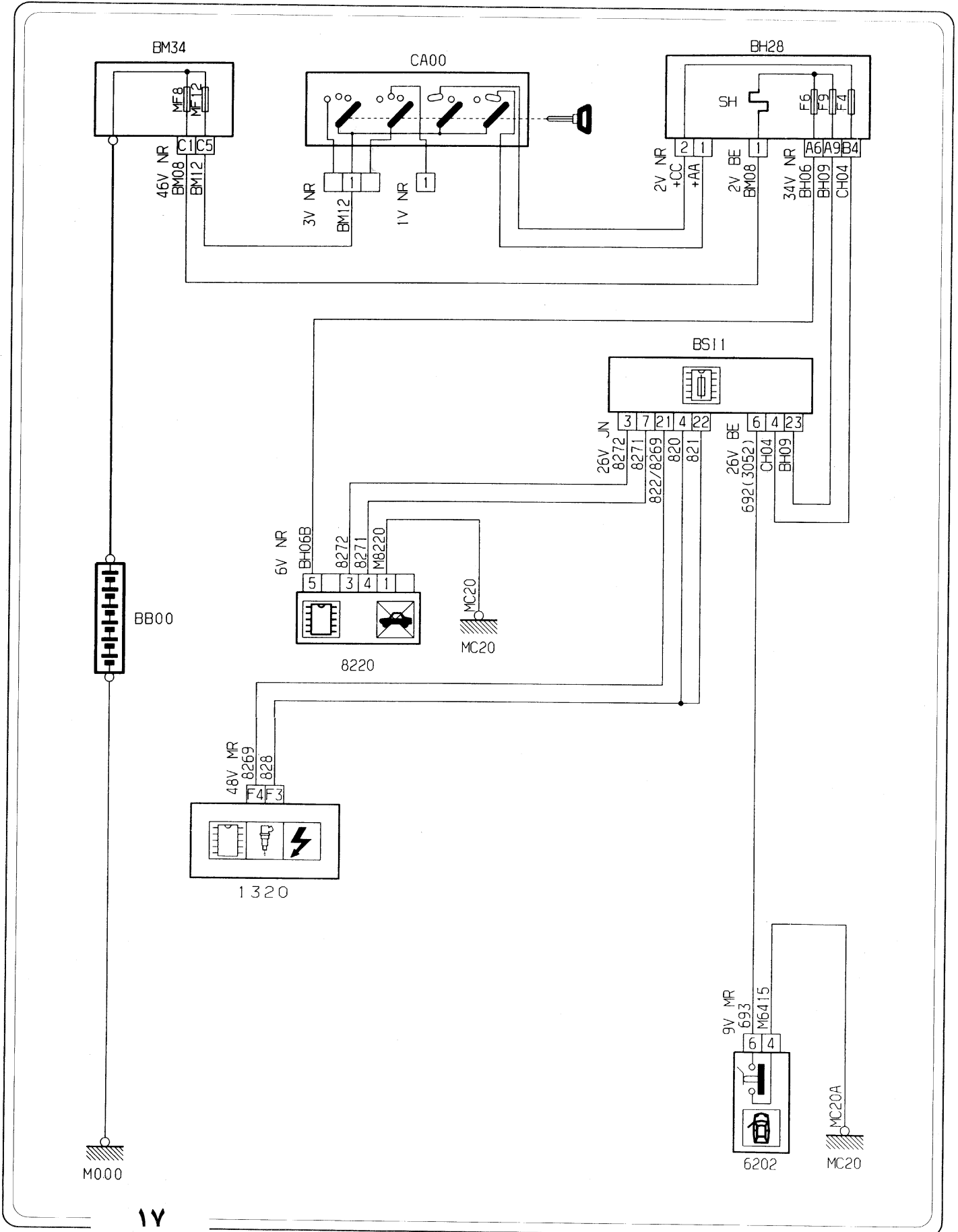


1320: ECU سیستم سوخت رسانی و جرقه CA00: سوئیچ اصلی

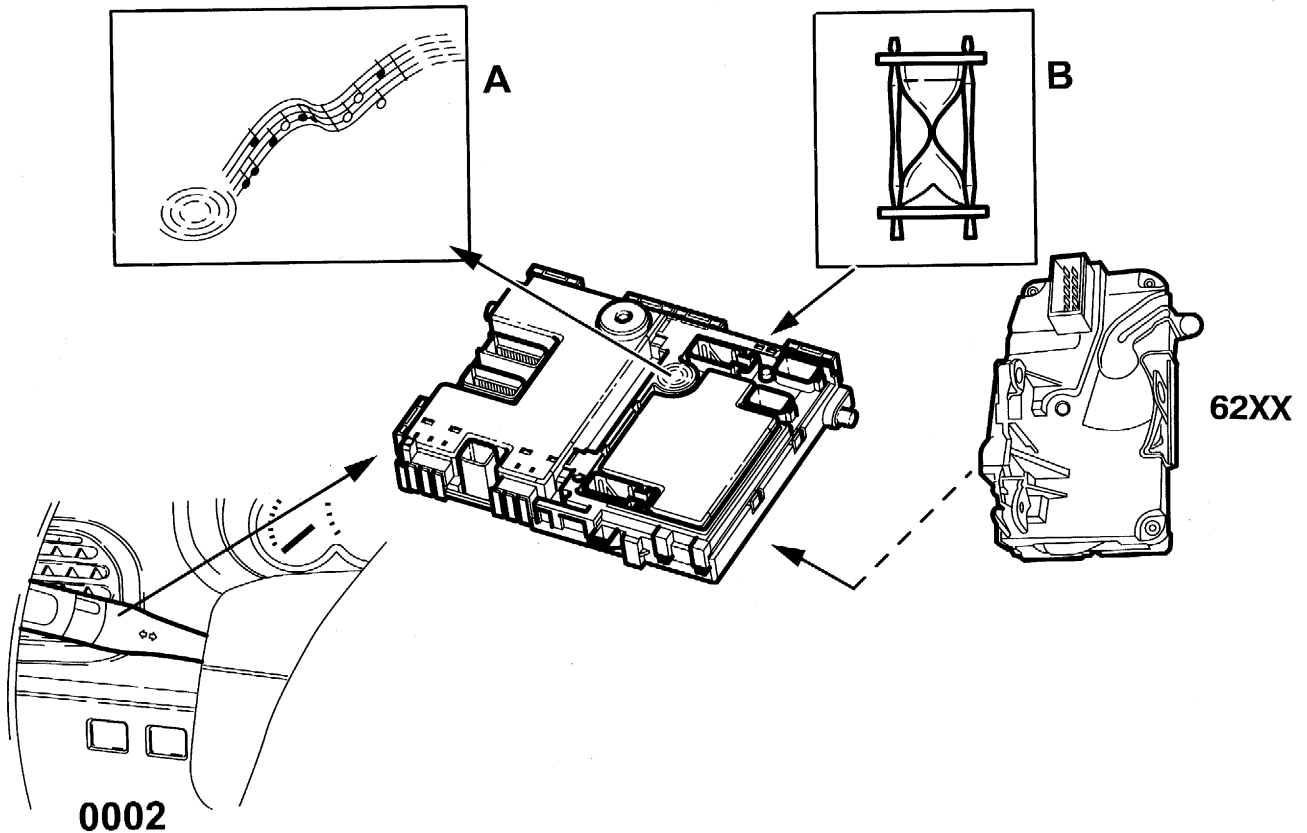
6202: تشخیص دهنده باز بودن در 8220: مدول تشخیص کلید 1304: رله دویل

سیستم بازدارنده استارت خودرو (ایموبیلایزر): بدین صورت کار می‌کند که یک مدول تشخیص کلید حول مغزی سوئیچ قرار گرفته و در داخل سوئیچ هم یک قطعه الکترونیکی (با یک کد مخصوص) وجود دارد که در هنگام استارت زدن این دو با هم تبادل اطلاعات می‌کنند. در صورت معتبر بودن کلید (کلید باید قبلاً توسط دستگاه دیاگ برای BSI معرفی شده باشد)، BSI به سیستم اجازه استارت می‌دهد.

● هر خودرو می‌تواند تا پنج کلید تعریف شده برای BSI داشته باشد و این کلیدها فقط برای همان خودرو عمل خواهند کرد. ضمناً این سیستم طوری طراحی شده است که اگر در فاصله‌ای دور از خودرو از ریموت کنترل استفاده شود، کد آن تغییر می‌کند (یکی از راههای جلوگیری از سرقت) و درهای خودرو را دیگر باز و بسته نخواهد کرد، در این صورت باید ریموت کنترل را در خودرو به روشی که در صفحه ۲۶ گفته شده است، دوباره برنامه ریزی کرد.



آلام روشن ماندن لامپها بعد از خروج از خودرو:



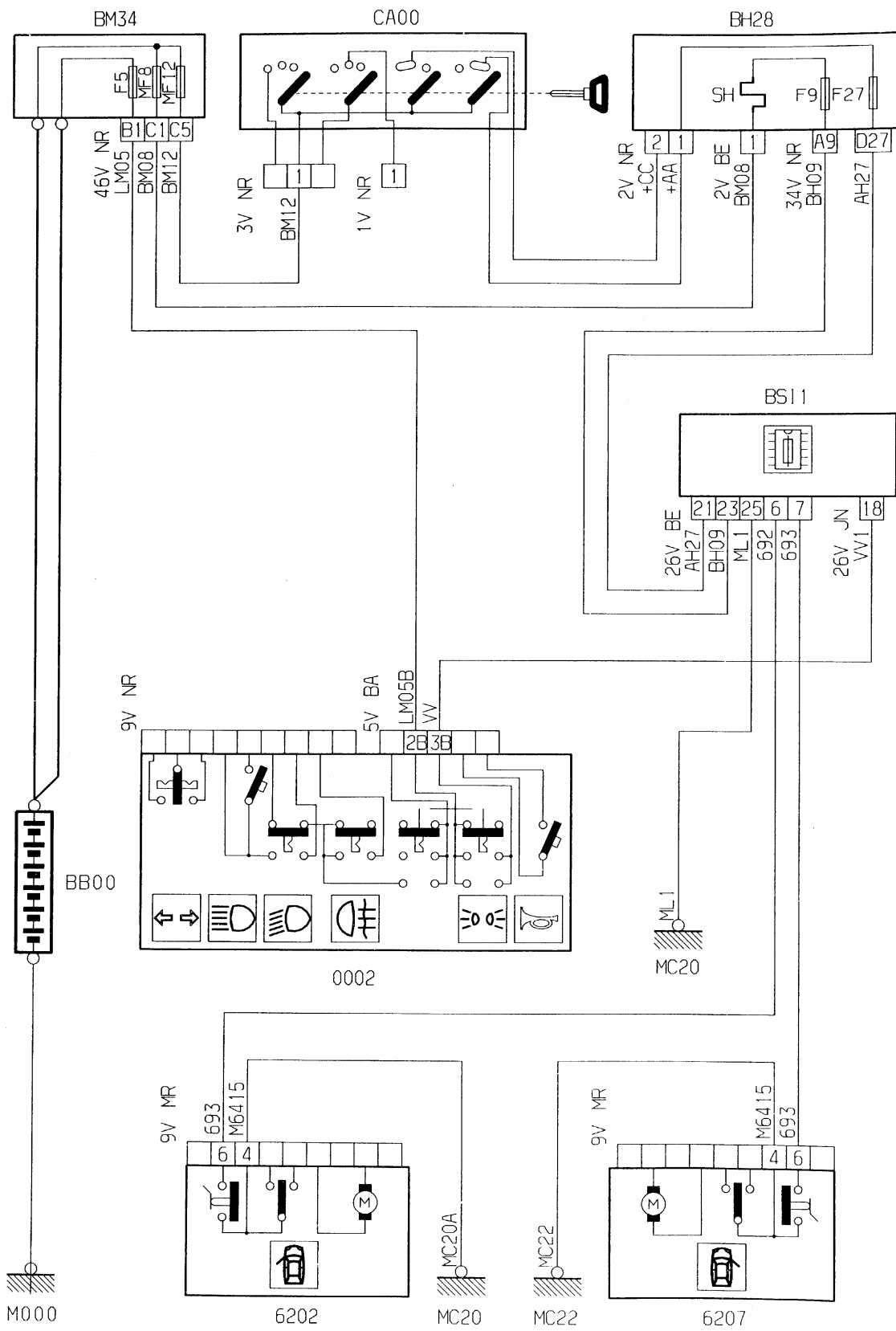
A: آلام

B: 10 دقیقه تایمر برای بی زر (زنگ آلام)

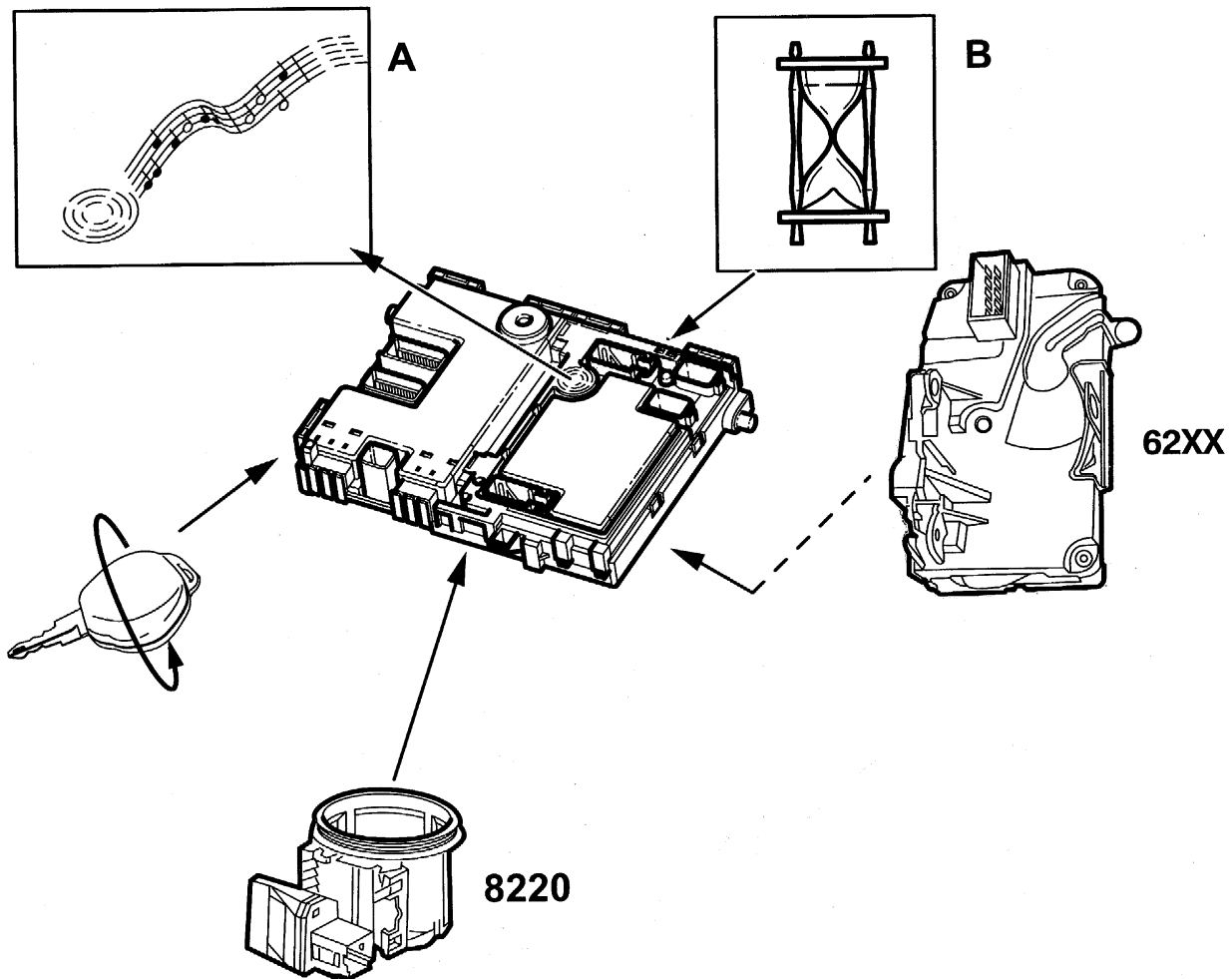
62XX: اطلاعات باز بودن درهای جلو

0002: کلید لامپهای جانبی (چراغهای کوچک)

اگر لامپهای کناری روشن باشند و سوئیچ بسته باشد و یکی از درهای جلو باز باشد برای جلوگیری از فراموش کردن خاموش نمودن لامپهای روشن هنگام ترک خودرو و خالی شدن باتری، BSI برای حداکثر ۱۰ دقیقه شروع به آلام زدن می کند.



آلامر جاماندن سوئیچ در جاسوئیچی :



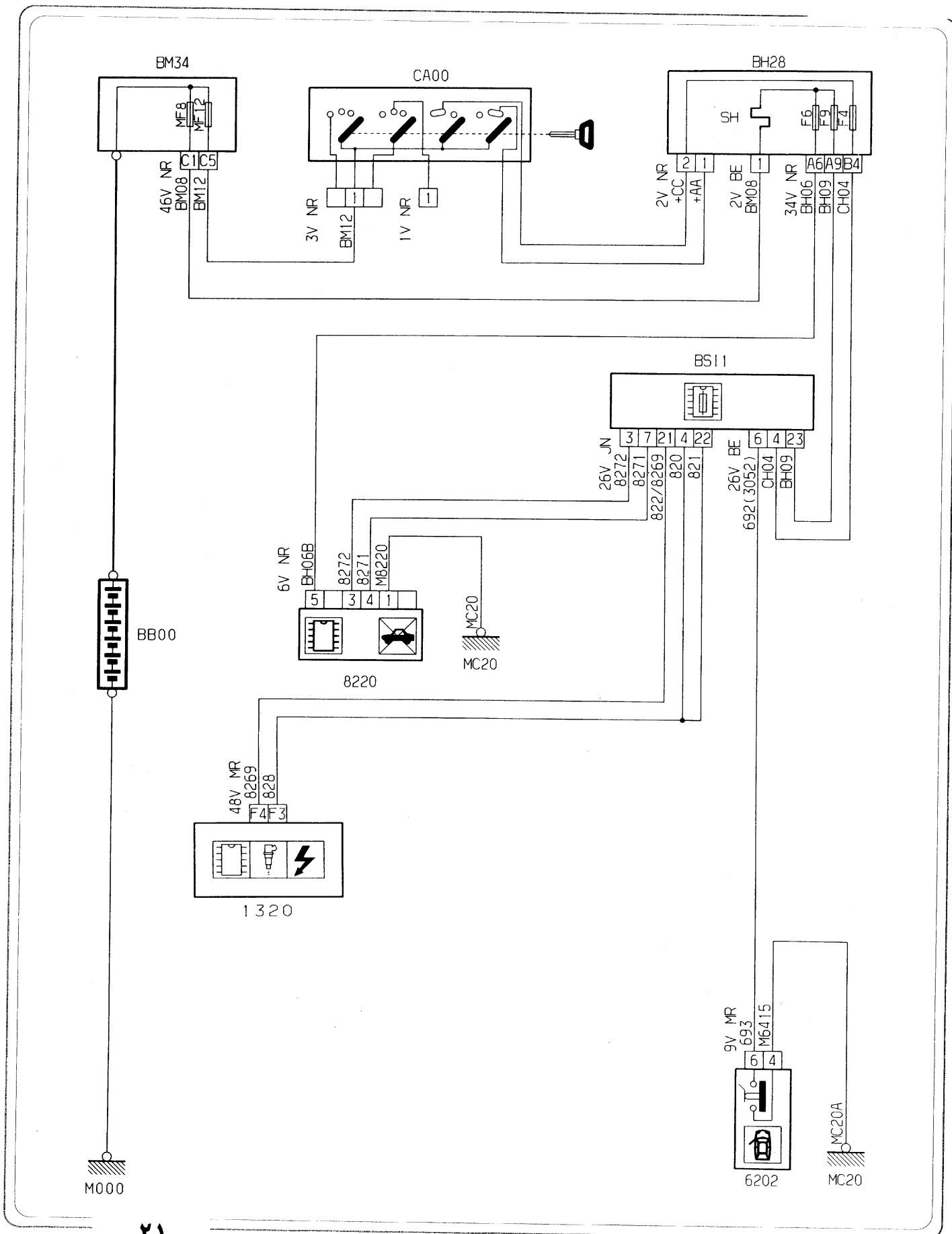
A: آلامر

B: تایمر 10 دقیقه‌ای برای آلامر

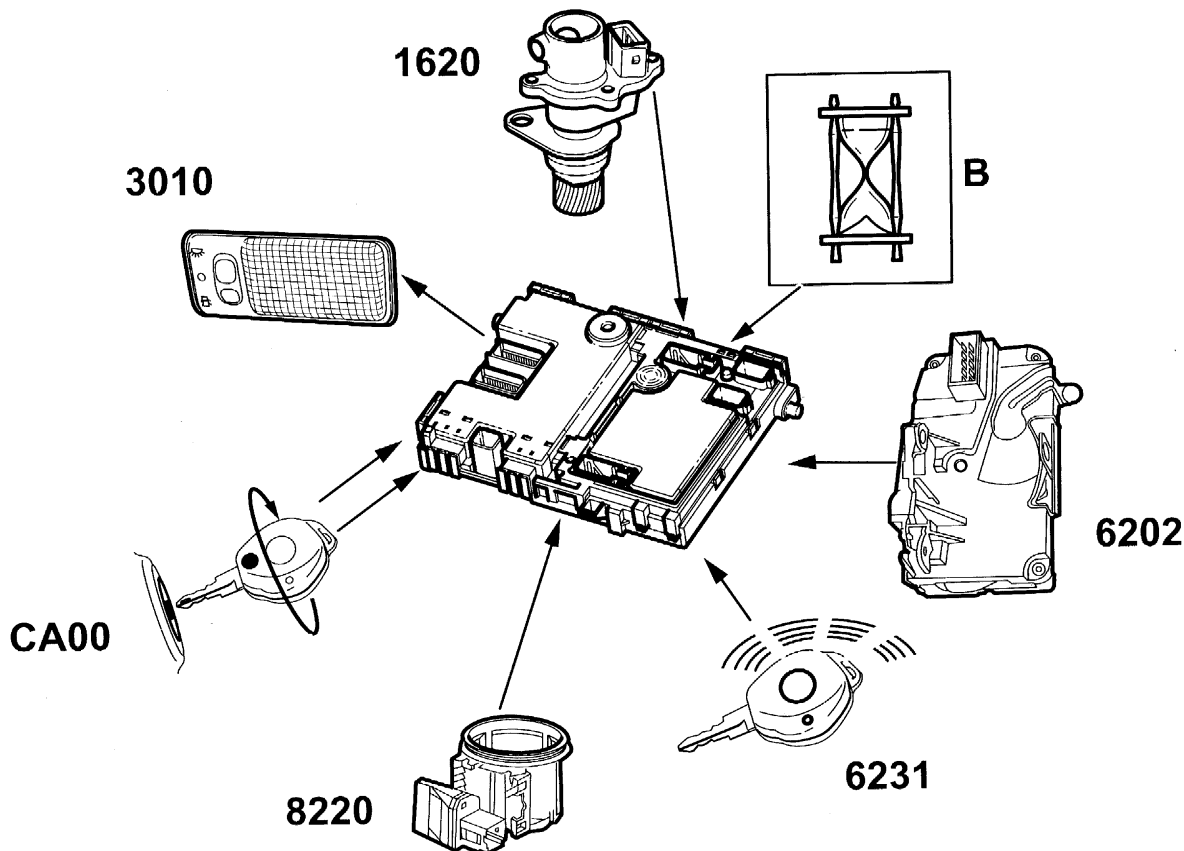
62xx: اطلاعات باز بودن در

8220: مدول تشخیص کلید

اگر سوئیچ در حالت بسته، داخل جاسوئیچی باقی بماند و یکی از درهای جلو باز شود، BSI حداکثر 10 دقیقه آلامر می‌زند و این عمل برای جلوگیری از جا گذاشتن سوئیچ در خودرو است. (اطلاعات جاماندن سوئیچ در داخل جاسوئیچی را مدول تشخیص کلید به BSI می‌دهد.)



کنترل چراغ سقفی تایمردار:



1620: سنسور سرعت خودرو B: تایمر 6202: سوئیچ باز بودن در
 6231: ریموت کنترل 8220: مدل تشخیص کلید CA00: سوئیچ اصلی 3010: لامپ سقفی

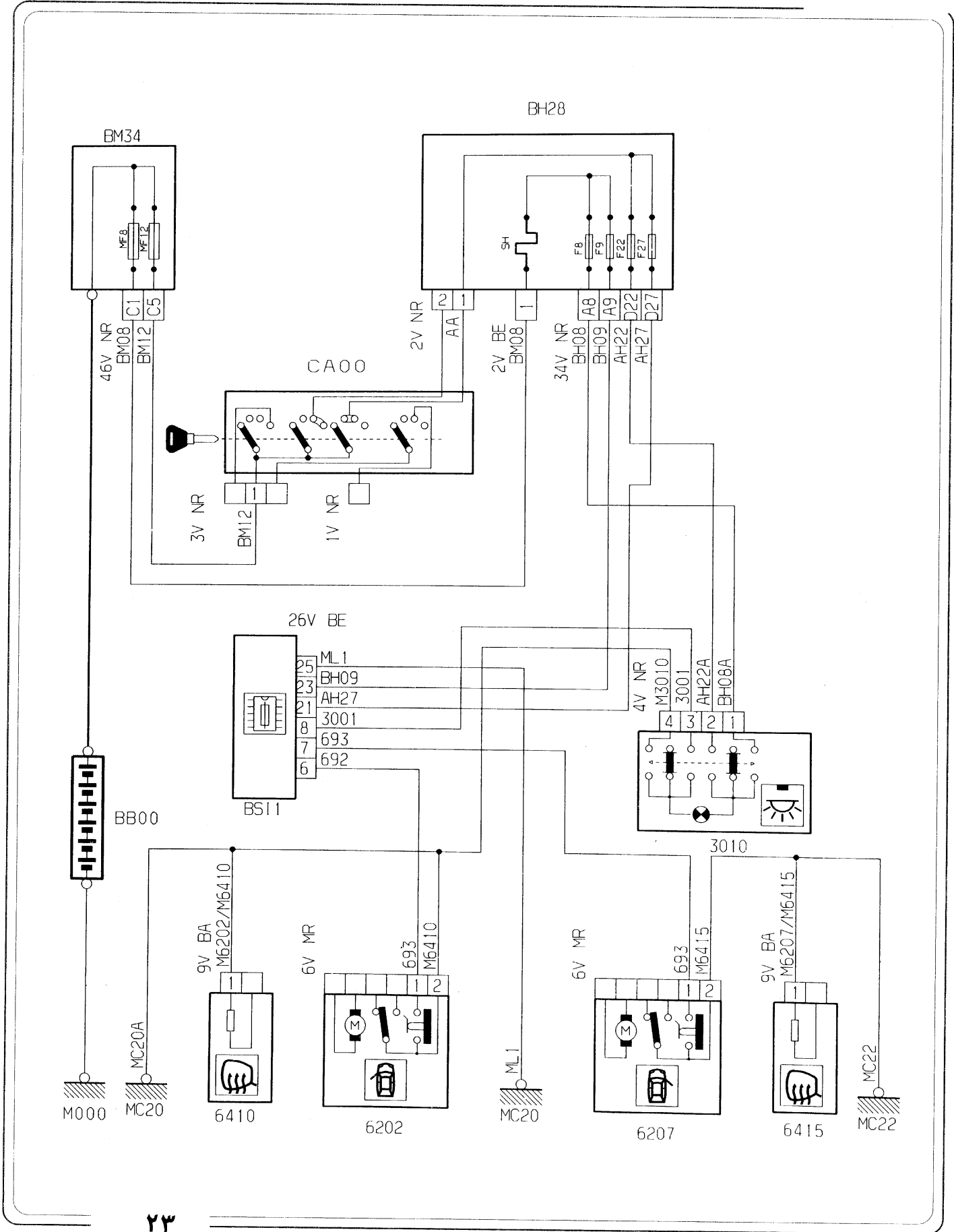
لامپ سقفی به وسیله BSI طوری خاموش و روشن می شود که نور لامپ بصورت ملایم (محو شدن تدریجی با روشن شدن تدریجی) کم و زیاد می شود.

لامپ سقفی به صورت تأخیری در شرایط زیر عمل می کند:

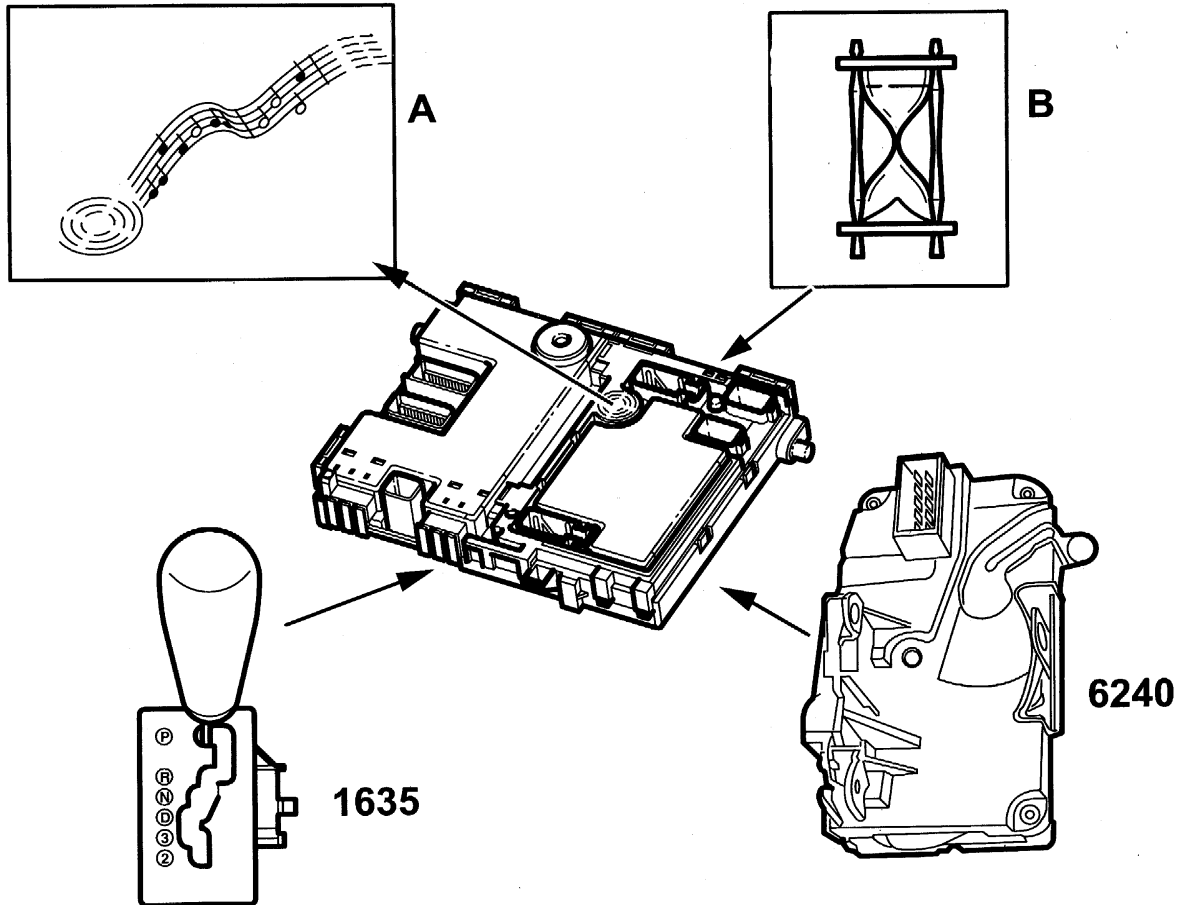
- زمانیکه همه درها بسته شده باشند.

- زمانی که درها بوسیله ریموت کنترل باز شوند.

● نکته: اگر یکی از درها باز باشد و سوئیچ بسته شود، لامپ سقفی روشن شده و بعد از 10 دقیقه شروع به خاموش شدن (محو شدن تدریجی) می کند.



آلام هشدار دهنده گیربکس اتوماتیک:



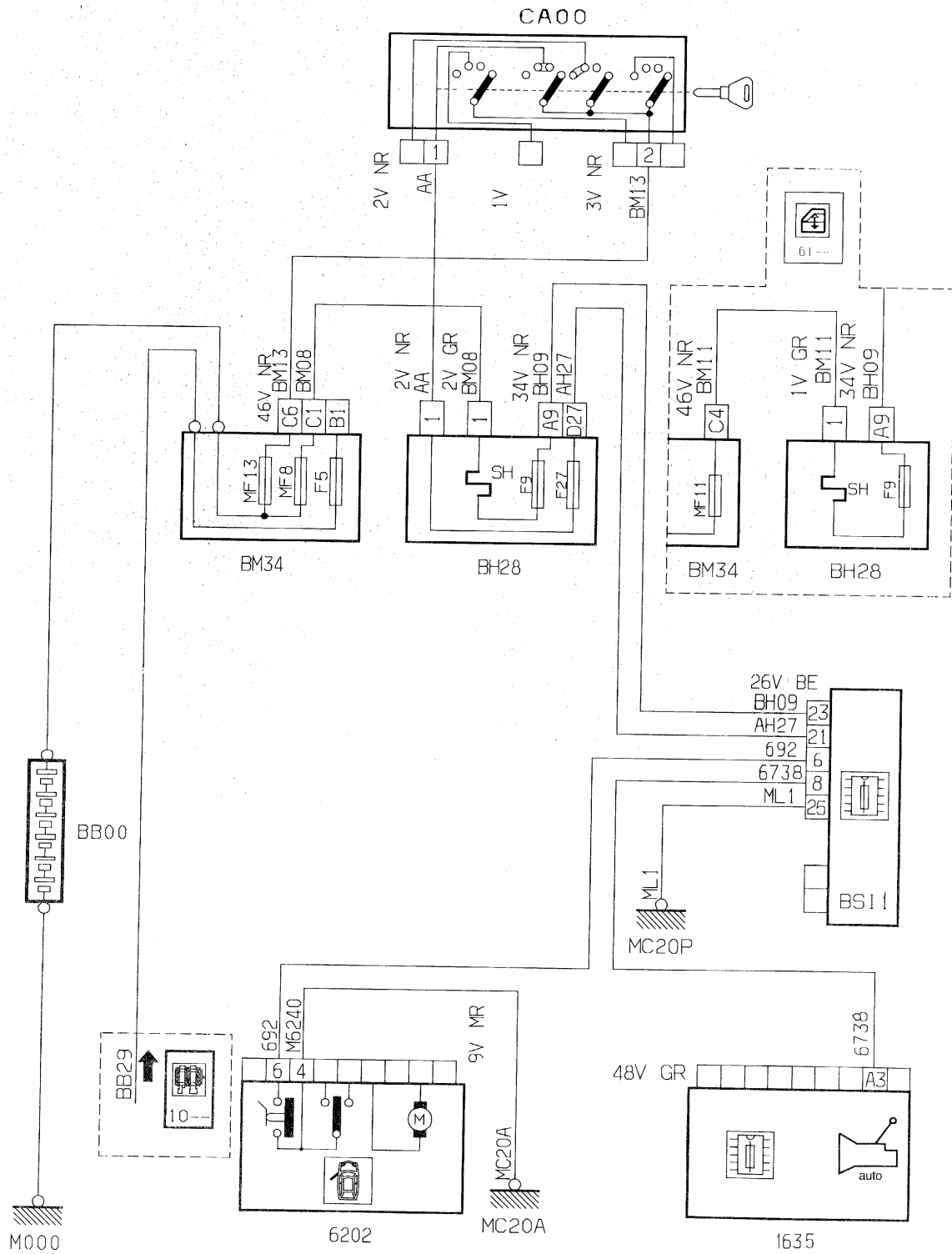
A: آلام

B: تایمر 10 دقیقه‌ای برای آلام

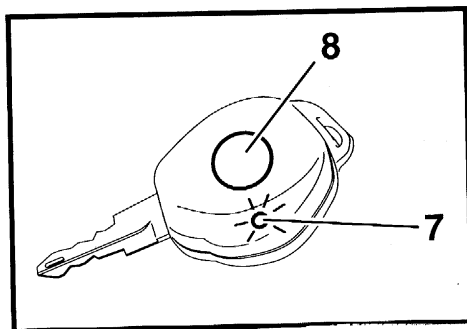
6240: اطلاعات باز بودن در

1635: اهرم تعیین موقعیت دنده اتوماتیک

اگر در خودروهای گیربکس اتوماتیک در سمت راننده باز بوده و سوئیچ بسته باشد و راننده بخواهد خودرو را در حالتی که دسته دنده در حالت (P) (پارک) نباشد، ترک کند، BSI حداکثر به مدت ۱۰ دقیقه شروع به آلام زدن می‌کند.



روش معرفی مجدد ریموت کنترل برای سیستم قفل مرکزی:



8: کلید فشاری

7: چراغ کوچک نمایانگر شارژ بودن باتری ریموت کنترل

در سیستمهای قبلی قفل مرکزی فقط یک کد بین ریموت کنترل و قفل مرکزی رد و بدل می شد و این کد می توانست به وسیله افراد سودجو شناسایی شود.

در این سیستم با هر بار عمل کردن قفل مرکزی بوسیله ریموت کنترل، کد ارتباطی بین آنها یک عدد افزایش می یابد تا این کد ثابت نماند و این روش جدید باعث می شود که اگر از ریموت کنترل زمانی استفاده شود که فاصله آن با گیرنده قفل مرکزی نصب شده روی ماشین زیاد باشد و ارتباط بین آن دو برقرار نباشد، تطبیق کد ریموت کنترل با قفل مرکزی به هم می خورد و باید ریموت کنترل را با قفل مرکزی به روش زیر تطبیق کرد:

۱- کلید فشاری (8) را فشار داده، آنقدر نگه داشته شود تا چراغ کوچک (7) خاموش گردد.

۲- کلید فشاری (8) را رها کرده تا چراغ کوچک (7) به صورت دائم روشن بماند.

۳- دوباره کلید فشاری (8) را فشرده و سپس سوئیچ را باز و آنگاه بسته نمائید.

۴- به مدت حداقل ۲ ثانیه صبر کنید تا عملیات بالا در BSI ثبت شود.

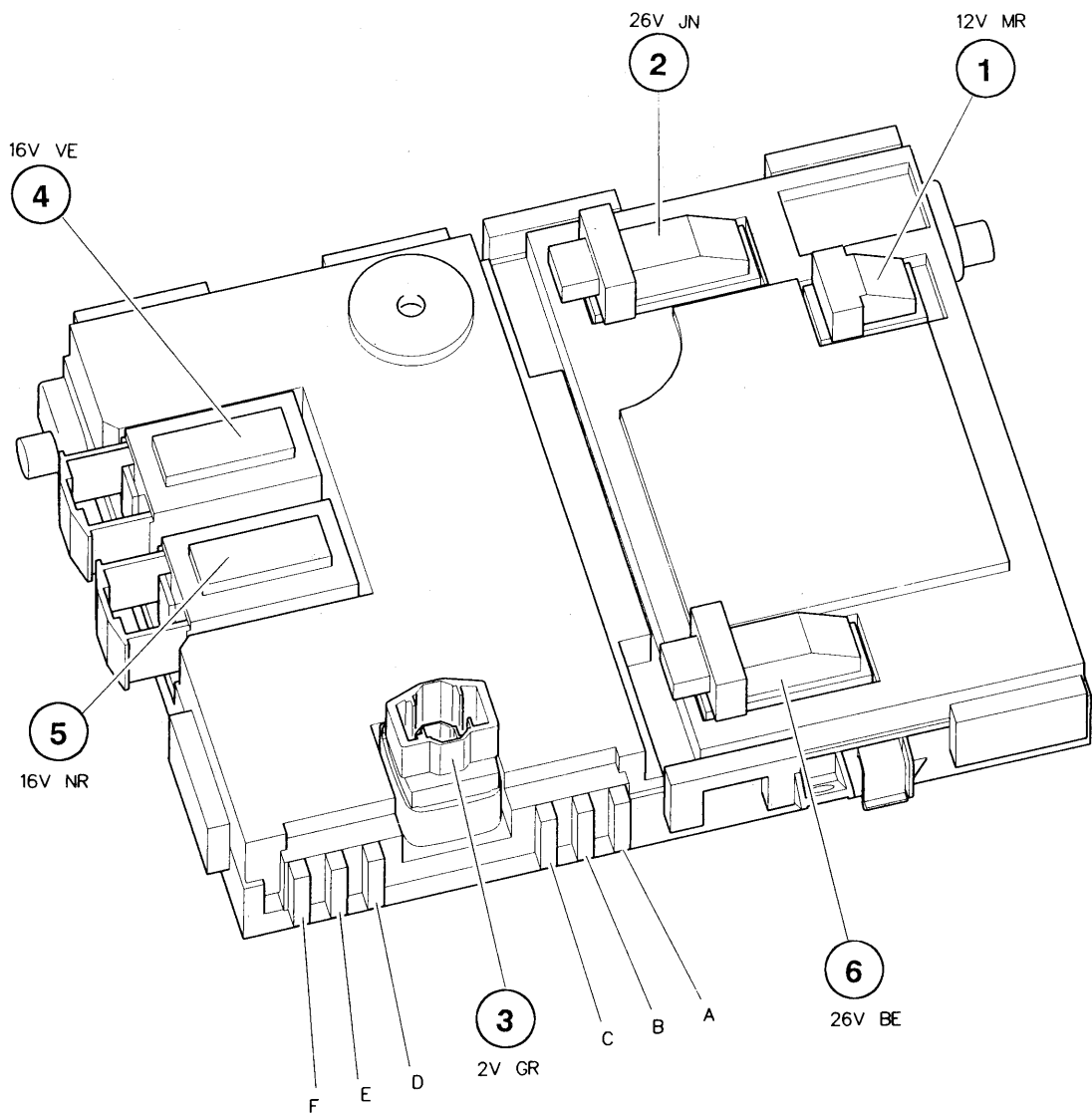
نکته: اگر BSI تعویض شود، سوئیچها دوباره باید برای BSI معرفی شوند.

نکته: آلارمهای ایجاد شده به وسیله BSI برای عملکردهای مختلف دارای نتهای مختلف (صداهاى مختلف) می باشد.

با توجه به تمام موارد بالا واضح است که با BSI سیستم دارای امکانات و قابلیت های بیشتری شده و همچنین از اطلاعات دریافت شده از یک قسمت خودرو میتوان برای کنترل عملکرد قسمت های دیگر استفاده نمود.

این کنترل عملکردها، شامل عملکردهای رفاهی، ایمنی، پیشگیری و یا غیره می باشد.

شناسایی کانکتورهای BSI سطح B2:



12 پین (کانکتور خالی)

26 پین

2 پین

16 پین

16 پین

26 پین

فیوزهای قابل دسترسی

1: کانکتور قهوه‌ای

2: کانکتور زرد

3: کانکتور خاکستری

4: کانکتور سبز

5: کانکتور مشکی

6: کانکتور آبی

F, E, D, C, B, A

کانکتور خاکستری - 2 پین -

- (1) ولتاژ مثبت باتری بعد از سوئیچ.
- (2) ولتاژ دینام (آلترناتور).

کانکتور سبز - 16 پین -

- (1) دور آرام - برف پاک کن جلو: خروجی.
- (2) لامپ تکرار کننده سمت چپ: خروجی.
- (3) لامپ تکرار کننده سمت راست: خروجی.
- (4) لامپ نشانگر راهنمای سمت راست نصب شده در صفحه نشان دهنده‌ها: خروجی.
- (9) دور تند - برف پاک کن جلو: خروجی.
- (10) لامپ نشانگر راهنمای سمت چپ نصب شده در صفحه نشان دهنده‌ها: خروجی.
- (11) لامپ راهنمای سمت چپ جلو: خروجی.
- (12) لامپ راهنمای سمت راست جلو: خروجی.

کانکتور مشکی - 16 پین -

- (1) گرمکن شیشه عقب: خروجی.
- (2) گرمکن آینه‌های جانبی: خروجی.
- (3) برف پاک کن عقب: خروجی.
- (4) بدنه (منفی) شماره 1.
- (5) محرک قفل باز کن در: خروجی.
- (8) تغذیه شیشه بالابرهای برقی جلو: خروجی.

لامپ راهنمای سمت چپ - عقب : خروجی . (10)

لامپ راهنمای سمت راست : خروجی . (11)

بدنه (منفی) شماره 2 . (12)

محرک قفل کن در : خروجی . (16)

کانکتور زرد - 26 پین -

دور آرام - برف پاک کن جلو - دسته برف پاک کن : ورودی . (1)

برف پاک کن عقب - دسته برف پاک کن : ورودی . (2)

خط انتقال اطلاعات سریال ایموبیلایزر (سیستم بازدارنده از استارت خوردو) . (3)

خط سریال خواندن اطلاعات از ECU موتور (سیستم سوخت رسانی و جرقه) . (4)

خط عیب یابی . (6)

خط انتقال همزمان اطلاعات سریال ایموبیلایزر (سیستم بازدارنده از استارت خودرو) . (7)

تحریک دینام : ورودی . (8)

لامپ هشدار دهنده گرمکن شیشه عقب و آینه‌های جانبی : خروجی . (9)

راهنمای سمت راست : ورودی . (10)

حرکت متناوب - دسته برف پاک کن : ورودی . (11)

کنتاکت توقف ، ثابت برف پاک کن جلو : ورودی . (12)

دور تند - برف پاک کن جلو - دسته برف پاک کن : ورودی . (16)

پمپ شیشه شور جلو - دسته برف پاک کن : ورودی . (17)

مثبت برای لامپهای کناری : ورودی . (18)

پمپ شیشه شور عقب - دسته برف پاک کن : ورودی . (19)

کلید گرمکن شیشه عقب و آینه‌های جانبی : ورودی . (20)

فرمان رله دابل ECU موتور (سیستم سوخت رسانی و جرقه) : خروجی . (21)

- خط سریال ورودی اطلاعات از ECU موتور (سیستم سوخت زسانی و جرقه). (22)
- راهنمای سمت چپ: ورودی. (23)
- اطلاعات سرعت خودرو. (24)

کانکتور آبی - 26 پین -

- کلید فلاشر: ورودی. (2)
- کنتاکت توقف ثابت برف پا ککن عقب: ورودی. (3)
- ولتاژ سوئیچ باز. (4)
- لامپهای فلاشر: خروجی. (5)
- میکرو سوئیچ نشانگر باز بودن در سمت راننده: ورودی. (6)
- میکرو سوئیچ نشانگر باز بودن در سمت کمک راننده: ورودی. (7)
- لامپ سقفی جلو: خروجی. (8)
- کلید قفل در (سمت کمک راننده): ورودی. (10)
- کلید قفل در (سمت راننده): ورودی. (11)
- سوئیچ در سمت چپ عقب. (12)
- اهرم تعیین موقعیت دنده اتوماتیک: ورودی. (18)
- سوئیچ در سمت چپ - راست. (20)
- خط نشانگر وجود ولتاژ برای ملحقات خوردرو (رادیو و ...). (21)
- خط نشانگر وجود ولتاژ برای حافظه سیستمهای الکترونیکی. (23)
- بدنه (منفی) مدارهای منطقی الکترونیکی شماره 1. (25)
- بدنه (منفی) مدارهای منطقی الکترونیکی شماره 2. (26)

ایمنی بیشتر = استفاده از ابزار مناسب.

فصل دوم

عیب یابی BSI

فهرست

صفحه	عنوان
۲۳	مقدمه
۲۴	روند کلی تعمیرات
۲۶	رعایت نکات ایمنی
۲۷	نصب تجهیزات عیب‌یابی
۲۹	تجزیه و تحلیل نتایج
۴۱	روند نصب و مقداردهی اولیه
۴۳	کنترل سیمها
۴۵	اشکال در ولتاژ تغذیه BSI
۴۶	اشکال در کلید فلاشر
۴۷	اشکال در نمایشگر کلید شیشه گرم‌کن
۴۸	اشکال مدار بعد از سوئیچ
۴۹	اشکال در شیشه گرم‌کن عقب
۵۰	اشکال در مدارات فلاشر
۵۲	اشکال در آلامر هشدار روشن بودن چراغهای کوچک

مقدمه:

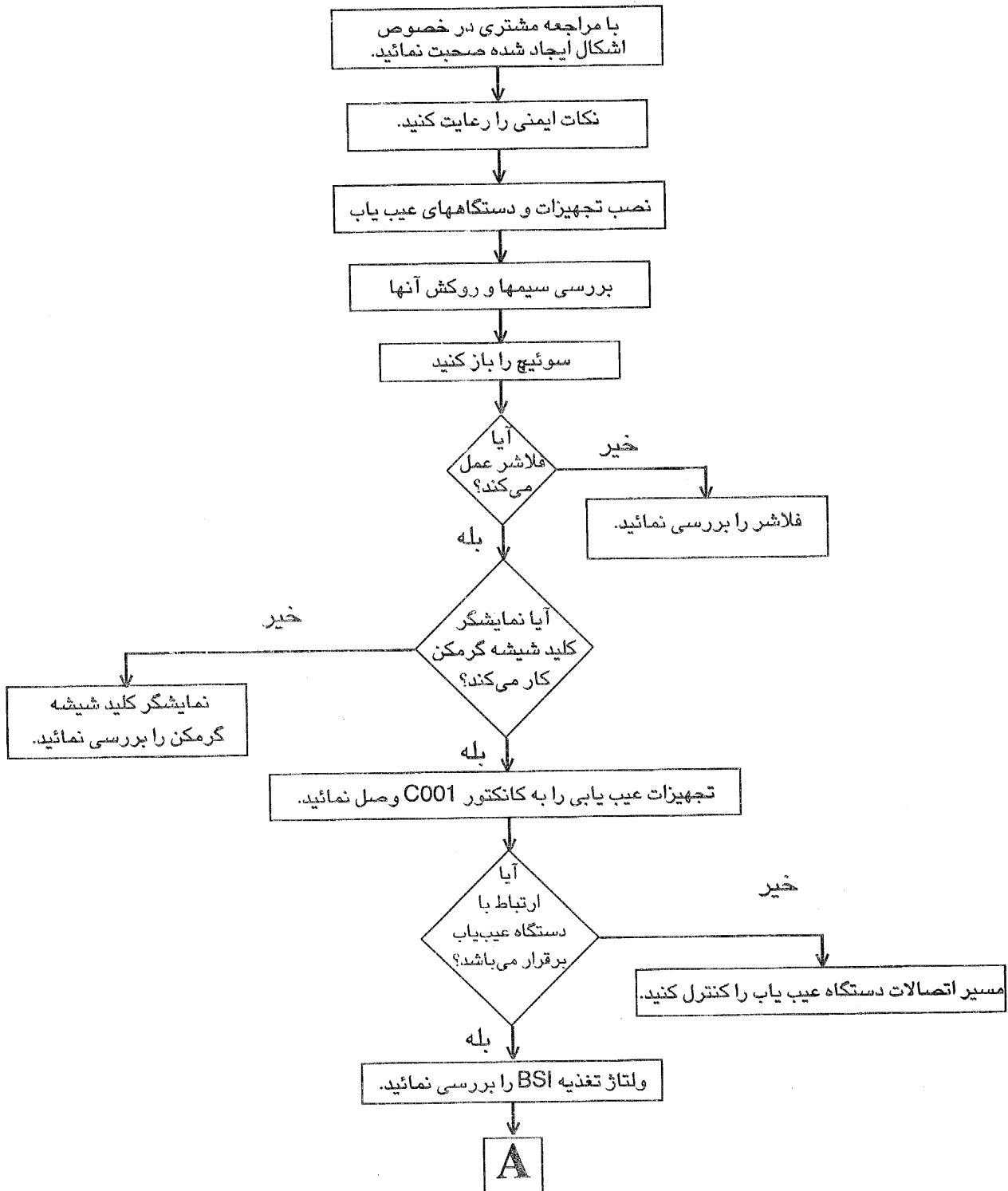
اطلاعات فنی موجود شامل دیاگرامهای سیم کشی کامل نمی باشد برای این منظور به کتاب نقشه های الکتریکی پژو 206 مراجعه نمائید.

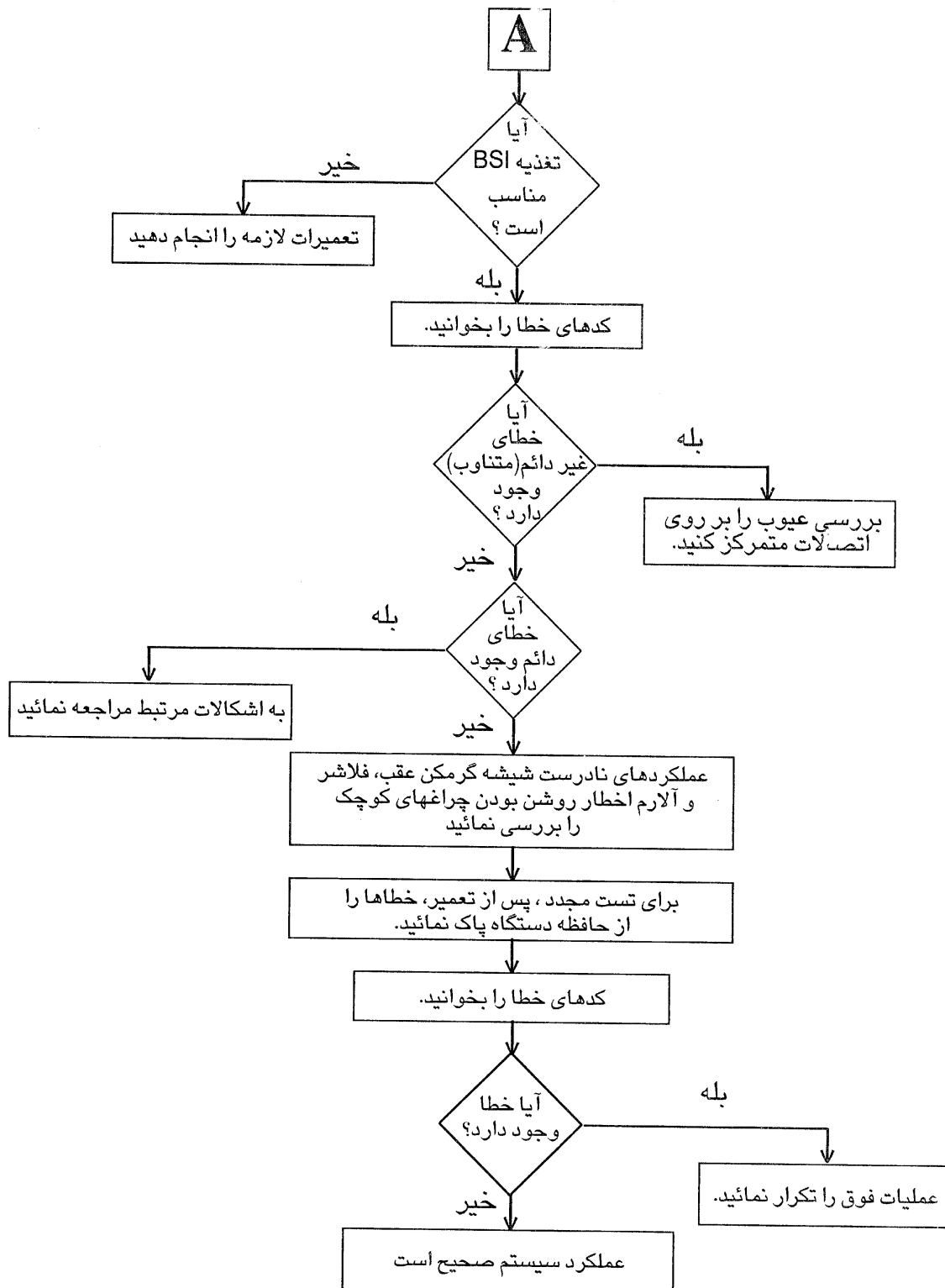
تعریف: منظور از محرک یا عمل کننده، قطعاتی است که فرمان عملکردشان را از ECU سیستم سوخت رسانی و جرقه یا BSI می گیرند.

ابزار تمیز، دست تمیز، لباس تمیز = کار با کیفیت.

روند کلی تعمیرات:

توجه: هنگام بروز عیب در خودرو به ترتیب زیر عمل نمایید.





موارد زیر را رعایت نمایید:

- در هنگام کار کردن موتور کابل‌های باتری را قطع نکنید.
- در هنگام باز بودن سوئیچ کابل‌های BSI را جدا نکنید.
- از وصل نمودن کانکتورهای BSI در هنگام باز بودن سوئیچ خودداری نمایید.

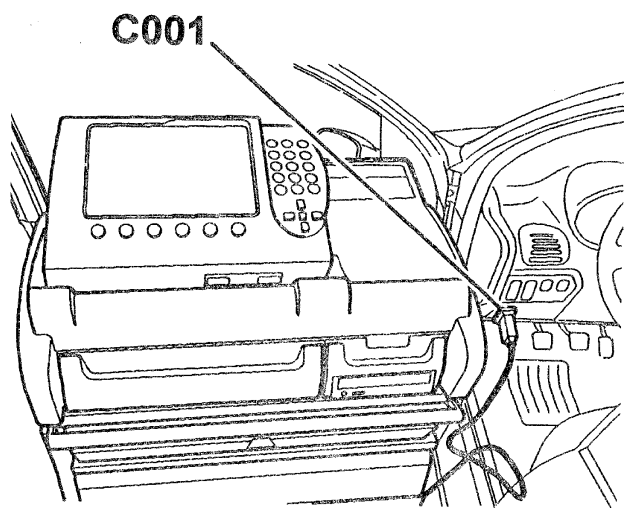
قبل از وصل نمودن مجدد کانکتورها:

- کانکتورها را از نظر تغییر شکل، خوردگی و سایر موارد بررسی کنید.
- آب بندی کانکتورها را بررسی نمایید.
- عملکرد صحیح قفل مکانیکی کانکتورها را بررسی نمایید.

در هنگام بررسی الکتریکی می‌بایست:

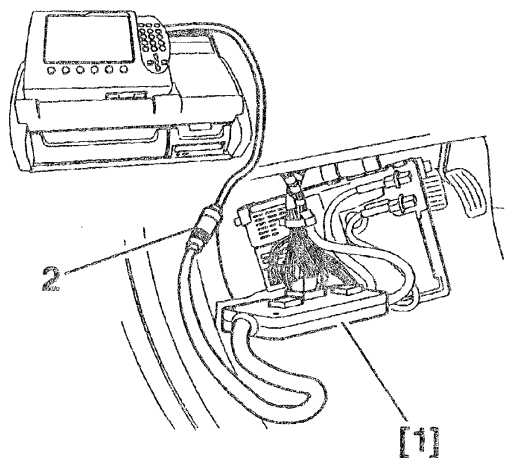
- باطری کاملاً شارژ باشد.
- هرگز از منبع ولتاژ بالاتر از 16V استفاده نگردد.
- هرگز از لامپ تست استفاده نگردد.

اگر به فکر سلامتی فردای خود نیستید، پس تمام بارهای سنگین را به تنهایی بلند کنید!



اتصال به کانکتور تست C001

(کانکتور یا ۱ پین سیاه رنگ) شکل بالا



نصب کردن DIAG 2000 :

۱- DIAG 2000 :

تواناییهای این دستگاه عبارتند از :

- شناسایی قطعات خودرو

- عیب یابی و مشخص کردن عیوب خودرو

- اندازه گیری پارامترها

- آزمایش کردن عمل کننده ها و محرکها

- تعیین وضعیت BSI جهت برنامه ریزی و مقداردهی اولیه

- شناساندن سوئیچ و معرفی آن به BSI

- مقداردهی اولیه ECU سیستم سوخت رسانی و جرعه

- مقداردهی اولیه BSI

- شناساندن و معرفی BSI و ECU سیستم سوخت رسانی و جرعه

- پاک کردن عیوب و خطاها از حافظه

- پیگیری فلوجارت عیب یابی داخلی دستگاه دیاگ برای تعمیر قسمتهای خراب

۱-۱- دستگاه تستر دسته سیم :

دارای تواناییهای زیر است :

- اندازه گیری بر روی مدارات الکتریکی (اتوماتیک ،

نیمه اتوماتیک و دستی)

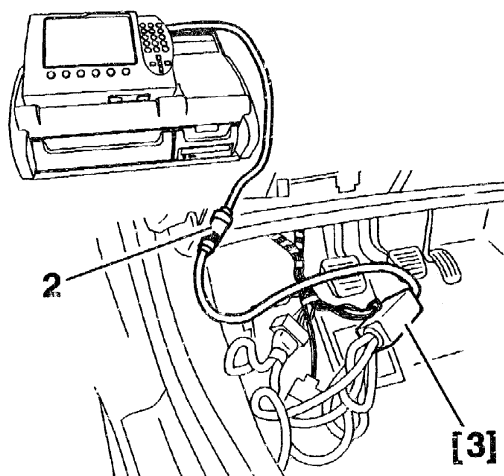
- شبیه سازی عملکرد قطعات خودرو

این تستها به فلوجارت عیب یابی مرتبطند که امکان انجام آنها

بصورت مستقل نیز وجود دارد .

نحوه اتصال به BSI:

- رابطهای [1] یا [3] را به دسته سیم دستگاه تستر (2) وصل کنید.
- کانکتور BSI را جدا نمائید.
- دسته سیم خودرو را به رابط [1] یا [3] وصل نمائید.
- با توجه به بررسی که صورت می پذیرد ممکن است لازم شود که رابط [1] و یا [3] به BSI وصل گردد.



کار با کیفیت، از انسان با کیفیت حاصل می شود. یکی از معیارهای انسان با کیفیت، آراستگی است. هفت سین آراستگی، برای ایجاد محیطی بارو حیه و پراز نشاط طراحی شده است.

تجزیه و تحلیل نتایج:

تذکر: چنانچه توسط BSI تشخیص عیب صورت پذیرد، دستگاه اشکال را نمایش خواهد داد. این اشکال می تواند از اتصالات قطعه و یا یونیت مربوطه باشد.

۱- وجود اشکالات:

- ثبت عیب

- اشکال در ورودی فلاشر

- اشکال در نمایشگر کلید شیشه گرمکن

- اشکال در مدارات بعد از سوئیچ (امکانات جانبی)

۲- هنگام بروز عیب متغیرهای مرتبط وارد حافظه می گردد:

متغیرهای مذکور همان پارامترهای مرتبط با یک عیب هستند. در زمانیکه BSI عیبی را تشخیص می دهد همزمان دو پارامتر را در حافظه خود ذخیره می کند که برای یافتن اشکال به تعمیرکار کمک می کند.

۳- نمایش متغیرها:

- نحوه دسترسی به متغیرها بصورت زیر است:

- منوی عیب یابی را انتخاب کنید (Fault Reading)

- خطای دائم و یا غیر دائم (بسته به نوع شکل) بر روی صفحه ظاهر می شود.

- کلید فشاری  دستگاه عیب یاب را برای نشان دادن متغیرهای مرتبط فشار دهید.

تذکر: Vs در بالای صفحه در سمت چپ و راست مشخص می کند که در سطر آخر قرار ندارد.

در واقع متغیرها، همان مقادیر موجود در بخش اندازه گیری پارامترها می باشد. (parameter measurement)

تذکر: همواره بخاطر بسپارید هنگام ارسال BSI، تمام اشکالات و متغیرهای مربوطه را به همراه آن برای بررسی بیشتر بفرستید.

۴- برقرار نبودن ارتباط با دستگاه عیب یاب:

- سیمهای ارتباطی دستگاه عیب یاب را بررسی نمایید.

- عملکرد دستگاه عیب یاب را بررسی نمایید.

- تغذیه BSI را با کنترل نمودن موارد زیر بررسی نمائید:

- ولتاژ مثبت دائم (باتری)
- ولتاژ دینام
- ولتاژ مثبت بعد از سوئیچ
- ولتاژ مثبت برای مدارات الکترونیک

آیا تعمیرگاه مکانی است که کف آن چرب، کثیف و پر از آشغال است؟

روند نصب و مقداردهی اولیه :

۱- BSI و ECU موتور (سیستم سوخت رسانی و جرّقه) مقداردهی اولیه نشده اند و معرفی کلیدها (سوئیچ ها):

- منوی عملیات BSI را در داخل دستگاه عیب یابی انتخاب کنید .
- کد دسترسی (Access code) را وارد کنید تا سیستم فعال گردد .
- کد دسترسی (Access code) جدید را وارد کنید .
- تعداد سوئیچ هایی را که باید معرفی شوند را وارد کنید .
- وارد مرحله شناسائی سوئیچ (Key Learning Cycle) شوید .

۲- ECU سوخت رسانی و جرّقه مقداردهی اولیه نشده است :

- کد دسترسی همراه سوئیچ را وارد نمائید ، (Access code)
- ECU موتور (سیستم سوخت رسانی و جرّقه) را مقدار دهی اولیه نمائید.

۳- BSI مقداردهی اولیه نشده است :

- منوی عملیات BSI را در داخل دستگاه عیب یاب انتخاب کنید .
- کد دسترسی همراه سوئیچ را وارد نمائید ، (Access code) تا سیستم فعال شود .
- کد دستیابی (Access code) جدید را وارد کنید .
- تعداد سوئیچ هایی را که باید معرفی شوند ، وارد کنید .
- وارد مرحله برنامه ریزی ECU موتور (سیستم سوخت رسانی و جرّقه) شوید .

۴- برنامه ریزی و معرفی سوئیچ ها :

- تعداد سوئیچ هایی را که باید معرفی شوند ، وارد کنید .
- کد دسترسی (Access code) همراه سوئیچ را وارد کنید .
- وارد مرحله شناسائی سوئیچ ها شوید .

تذکره: روند مقداردهی اولیه، در زمان تعویض BSI یا ECU موتور (سیستم سوخت‌رسانی و جرقه) و یا اجرای سیکل شناسائی سوئیچ‌ها انجام می‌پذیرد.

۵- پیکر بندی: Configuration

عملکردهای BSI عبارتند از:

- لامپ‌های خطر باز بودن دربها
- اطلاعات سرعت خودرو
- خطر (ایمنی) گیربکس اتوماتیک
- قفل مرکزی
- کنترل از راه دور (فرکانس بالا)

۶- ملاحظات:

BSI عملکردهای زیرین را کنترل می‌نماید:

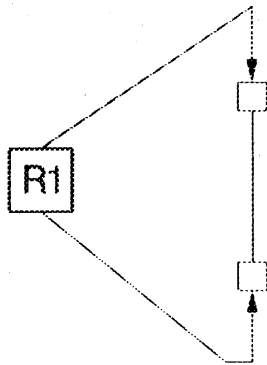
- برف‌پاک‌کن‌های جلو و عقب
- قفل مرکزی
- سیستم بازدارنده استارت خودرو (ایموبیلیزور)
- زمان بندی چراغ باز بودن دربها
- کنترل از راه دور (فرکانس بالا)

بمنظور رفع اشکالات مربوط به این عملکردها به جزوات عیب‌یابی مربوطه مراجعه نمایید.

آراسته باشید تا، خسته نباشید.

کنترل سلامت سیمها و روکش آنها:

تذکر: کلیه مقاوتها باید در شرایط جدا بودن کانکتورها اندازه گیری شوند. همچنین هنگام اندازه گیری مقاومت، حتماً مقاومت سیمهای دستگاه اندازه گیری را از مقاومت کل، کم کنید.

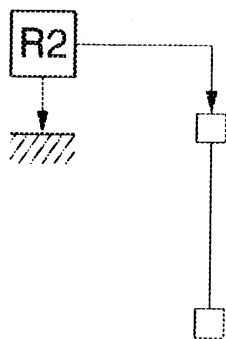


۱- تشخیص وجود قطعی در مدار:

مقاومت R1 را اندازه گیری کنید.

● اگر $R1 \leq 1 \Omega$: سیم قطعی ندارد.

● اگر $R1 \geq 199.9 K \Omega$: سیم قطعی دارد.



۲- تشخیص وجود اتصالی به منفی (بدنه):

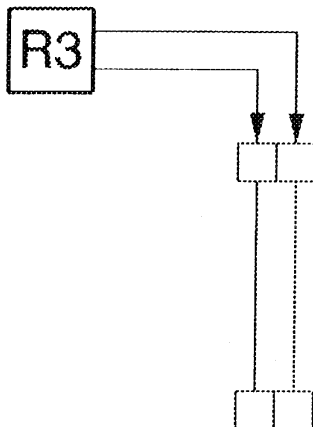
مقاومت R2 را اندازه گیری کنید.

● اگر $R2 \geq 199.9 K \Omega$: سیم به بدنه اتصالی ندارد.

● اگر $1 \Omega \leq R2 \leq 199.9 K \Omega$: سیم بطور ناقص

به بدنه (ولتاژ منفی) اتصالی دارد.

● اگر $R2 \leq 1 \Omega$: سیم بطور کامل به بدنه متصل است.



۳- تشخیص وجود اتصالی بین دو سیم:

مقاومت R3 را اندازه گیری کنید:

● اگر $R3 \geq 199.9 K \Omega$: سیمها به هم اتصالی ندارند.

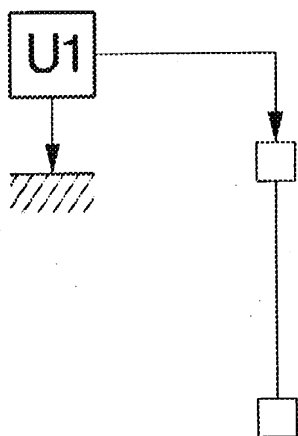
● اگر $1 \Omega \leq R3 \leq 199.9 K \Omega$: سیمها بطور ناقص به هم اتصالی دارند.

● اگر $R3 \leq 1 \Omega$: سیمها بطور کامل به هم اتصالی دارند.

۴- تشخیص وجود اتصالی به مثبت (باتری):

سوئیچ اصلی را باز کنید:

- کلید قسمتهایی را که احتمال دارد به ولتاژ مثبت (باتری) اتصالی داشته باشند را روشن کنید:



ولتاژ U1 را اندازه گیری نمائید.

- اگر $U1 = 0V$: سیم به ولتاژ مثبت (باتری) اتصالی ندارد.

- اگر $U1 \neq 0V$: سیم به ولتاژ مثبت (باتری) اتصالی دارد.

تنها نشانه آگاهی شما از وجود خطرات، رعایت دقیق نکات ایمنی می باشد.

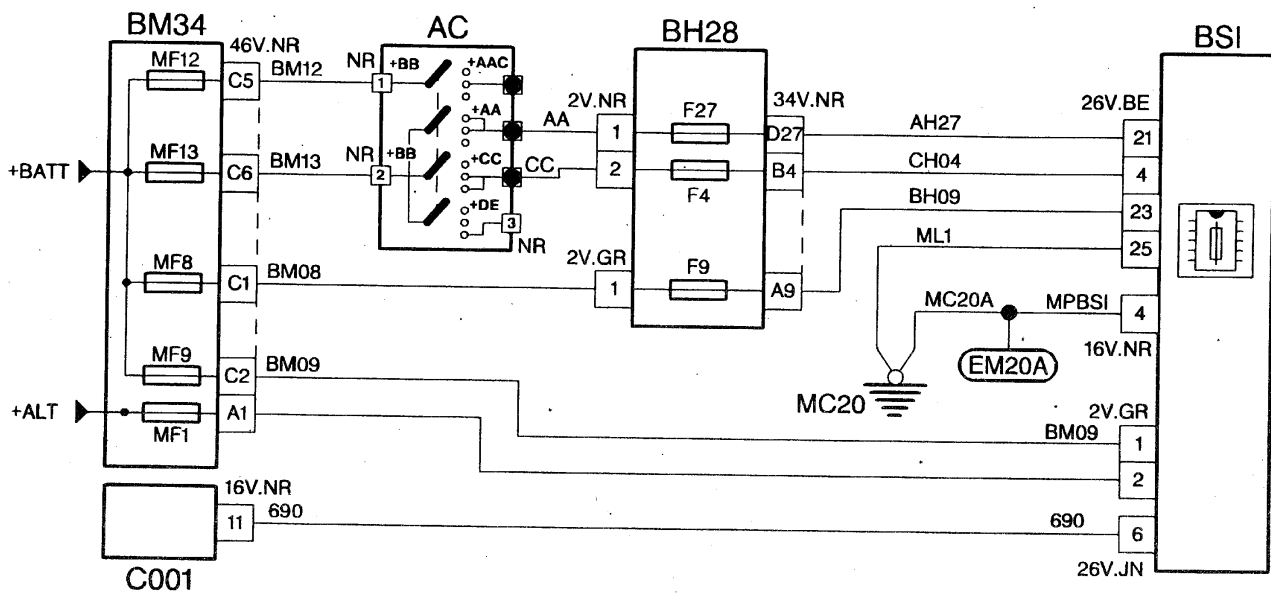
اشکال در ولتاژ تغذیه BSI:

عیب یابی:

دستگاه DIAG 2000 قادر به انجام:

- تست عمل کنندگان نمی باشد.
- اندازه گیری پارامترها نمی باشد.

وضعیت سوئیچ	بررسی‌های لازم
سوئیچ بسته	<p>موارد زیر را کنترل کنید.</p> <p>- فیوزهای F27 , F9 , F4 , MF9 , MF8</p> <p>- در حالت سوئیچ بسته ، منفی (بدنه) بودن ترمینال 4 کانکتور NR 16V و ترمینال 25 کانکتور BE 26V</p> <p>- در حالت سوئیچ باز ، وجود ولتاژ 12V ترمینالهای 4 , 21 , 23 کانکتور BE 26V و ترمینالهای 1 , 2 کانکتور 2VGR</p> <p>- اتصال و عایق سیم شماره 690</p> <p>- عایق سیمهای ML1 , CH04 , AH27 , BH09 , BH08</p> <p>MC20A , MPBSI</p>

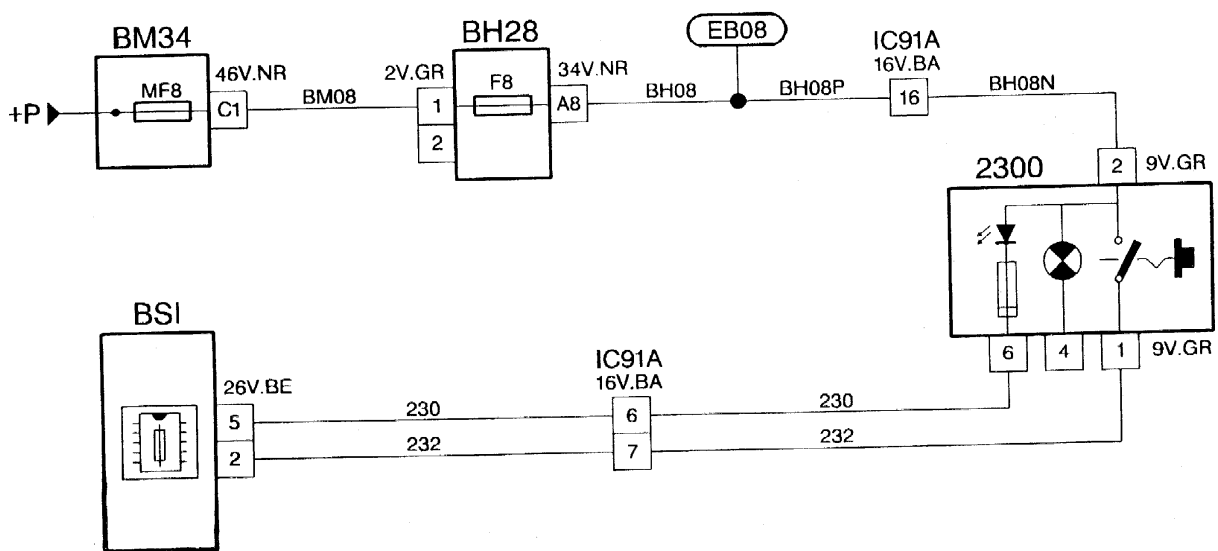


اشکال در کلید فلاشر:

عیبهای احتمالی:

- اتصال کوتاه به مثبت (باتری)
- دستگاه DIAG 2000 قادر به انجام:
- تست عمل کننده ها نمی باشد.
- اندازه گیری پارامترها می باشد.

وضعیت سوئیچ	بررسیهای لازم
سوئیچ باز	<p>موارد زیر را کنترل کنید:</p> <ul style="list-style-type: none"> - فیوزهای MF8 , F8 - اتصال و عایق سیمهای 230 , 232 - در حالت سوئیچ باز، وجود ولتاژ 12V در پایه 2 کانکتور 9VGR (2300) با وصل نمودن BSI و فشردن کلید فلاشر و بستن سوئیچ، وجود ولتاژ 12V در پایه 2 کانکتور 26VBE را بررسی نمائید.



اشکال در نمایشگر کلید شیشه گرم کن :

عیبهای احتمالی :

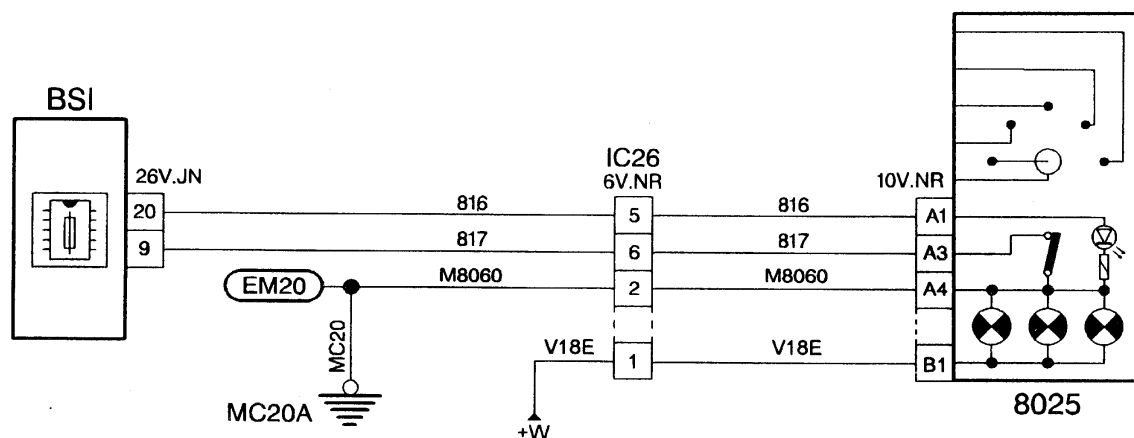
* اتصالی به بدنه (منفی)

دستگاه DIAG 2000 قادر به انجام :

* تست عمل کننده ها می باشد .

* اندازه گیری پارامترها می باشد .

وضعیت سوئیچ	بررسی های لازم
سوئیچ باز	<p>موارد زیر را کنترل کنید :</p> <p>- در حالت سوئیچ بسته ، وجود ولتاژ 12V در پایه 20 کانکتور 26VJN</p> <p>- وجود ولتاژ صفر ولت در پایه 9 کانکتور 26VJN در حالت وصل بودن BSI و سوئیچ بسته</p> <p>- وجود ولتاژ 12V در پایه 9 کانکتور 26VJN در حالت وصل BSI ، موتور روشن و روشن بودن شیشه گرم کن عقب</p> <p>- وجود ولتاژ 12V در پایه A3 کانکتور 10VNR در حالت سوئیچ بسته و جدا بودن کانکتورهای سیستم کولر (8025)</p> <p>- وجود ولتاژ صفر ولت در پایه A4 کانکتور 10VNR در حالت سوئیچ بسته و جدا بودن کانکتورهای سیستم کولر (8025) و روشن بودن کلید شیشه گرم کن عقب</p> <p>- عایق سیم های 816 ، 817</p>

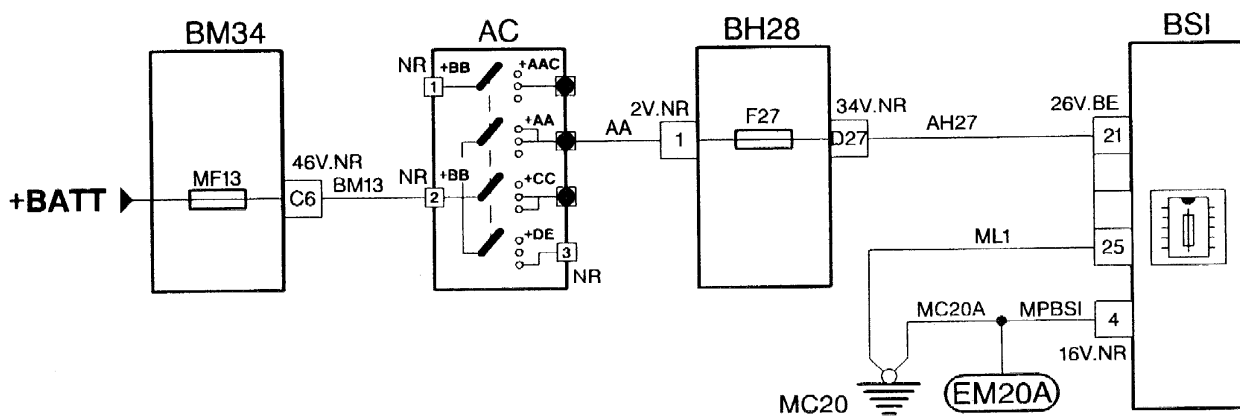


اشکال مدار بعد از سوئیچ:

عیبهای احتمالی:

- اتصالی به بدنه (منفی)
- دستگاه DIAG 2000 قادر به انجام:
- تست عمل کننده ها نمی باشد.
- اندازه گیری پارامترها نمی باشد.

وضعیت سوئیچ	بررسیهای لازم
سوئیچ باز	<p>در وضعیت سوئیچ باز، موارد زیر را کنترل کنید:</p> <p>- وجود ولتاژ 12V در پایه 4 کانکتور 26VBE (مربوط به BSI)</p> <p>- سلامت عایق و سیمهای AA, AH27</p> <p>- فیوز F27</p>

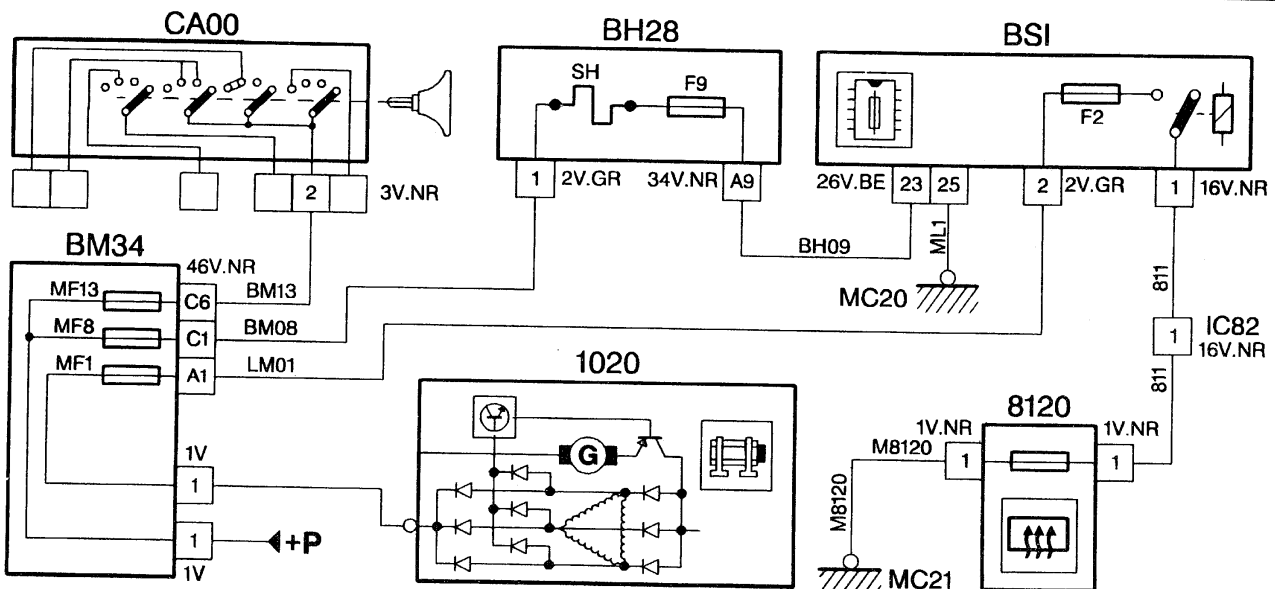


اشکال در شیشه گرم کن عقب:

دستگاه DIAG 2000 قادر به انجام:

- تست عمل کننده ها نمی باشد.
- اندازه گیری پارامترها نمی باشد.

وضعیت سوئیچ	بررسی های لازم
سوئیچ باز	<p>موارد زیر را کنترل کنید:</p> <p>- فیوزهای F2 , F9 , MF13 , MF8 , MF1 (مربوط به BSI)</p> <p>- کانکتور شیشه گرم کن عقب را جدا نمائید:</p> <p>- وجود ولتاژ صفر ولت در پایه 1 کانکتور 1VN (8120)</p> <p>کانکتور شیشه گرم کن عقب را جدا نموده و موتور خودرو را روشن کنید:</p> <p>- وجود ولتاژ 12V در پایه 1 کانکتور 1VN (8120)</p> <p>وجود ولتاژ 12V در پایه 1 کانکتور 16VN</p> <p>در حالت سوئیچ بسته:</p> <p>وجود اتصال بدنه در پایه 25 کانکتور 26VBE (BSI)</p> <p>وجود ولتاژ 12V در پایه 23 کانکتور 26VBE (BSI)</p> <p>وجود ولتاژ 12V در پایه 2 کانکتور 2VGR (BSI)</p> <p>- وضعیت و تمیزی اتصال بدنه های MC20 , MC21</p> <p>- عایق سیمهای 811 , M 8120 , BH09 , LM01</p>

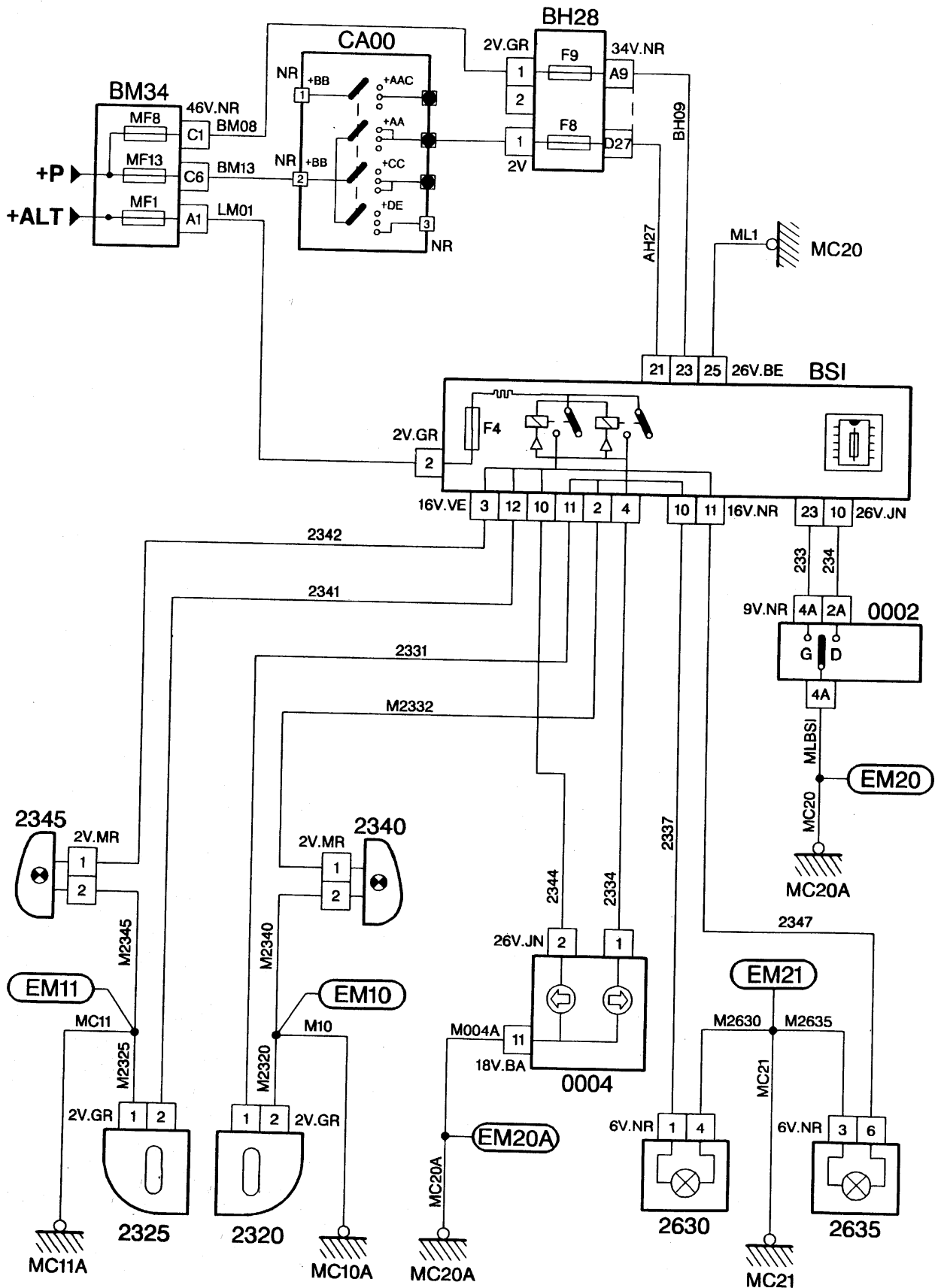


اشکال در مدارات فلاشر:

دستگاه DIAG 2000 قادر به انجام:

- تست عمل کننده‌ها نمی‌باشد.
- اندازه‌گیری پارامترها نمی‌باشد.

وضعیت سوئیچ	بررسی‌های لازم
سوئیچ باز	<p>موارد زیر را کنترل کنید:</p> <p>- فیوزهای F4 , (BH28) F9 , F8 (BSI)</p> <p>سوئیچ را باز کرده و فلاشر را روشن کنید:</p> <p>- ولتاژ متغیر بین 12V و 0V در پایه‌های 2 , 3 , 4 , 10 , 11 و 12 کانکتور 16VVE</p> <p>- ولتاژ متغیر بین 12V و 0V در پایه‌های 10 و 11 کانکتور 16VNR</p> <p>سوئیچ را بسته و کانکتور فلاشر بر روی داشبورد را جدا کنید:</p> <p>- وجود ولتاژ صفر ولت (بدنه) در پایه 11 کانکتور 18VBA</p> <p>بدون تغییر در شرایط فوق، سوئیچ را باز کنید:</p> <p>- وجود ولتاژ 12V در پایه‌های 1 و 2 کانکتور 26VJN</p> <p>با بستن سوئیچ و قطع راهنماهای جلو و عقب:</p> <p>- وجود بدنه (منفی) در پایه 2 کانکتور 2VMR (2340 ، 2345)</p> <p>- وجود بدنه (منفی) در پایه 2 کانکتور 2VGR (2320 ، 2325)</p> <p>بدون تغییر در شرایط فوق، سوئیچ را باز کنید:</p> <p>- وجود ولتاژ 12V در پایه 1 کانکتور 2VMR (2340 ، 2345)</p> <p>- وجود ولتاژ 12V در پایه 1 کانکتور 2VGR (2320 ، 2325)</p> <p>سوئیچ را بسته و به غیراز لامپهای راهنمای سمت چپ و راست عقب، بقیه راهنماها را وصل کنید:</p> <p>- وجود اتصال بدنه در پایه 3 کانکتور 6VNR (2635)</p> <p>- وجود اتصال بدنه در پایه 4 کانکتور 6VNR (2630)</p> <p>بدون تغییر در شرایط فوق سوئیچ را باز کنید:</p> <p>وجود ولتاژ 12V در پایه 6 کانکتور 6VNR (2635)</p> <p>وجود ولتاژ 12V در پایه 1 کانکتور 6VNR (2630)</p> <p>عایق سیمهای: 2347,2344,2342,2341,2337,2334,2332,2331,234,233</p> <p>MC20A, M004A, MLBSI, MC10, MC11, MC21, MC20</p>

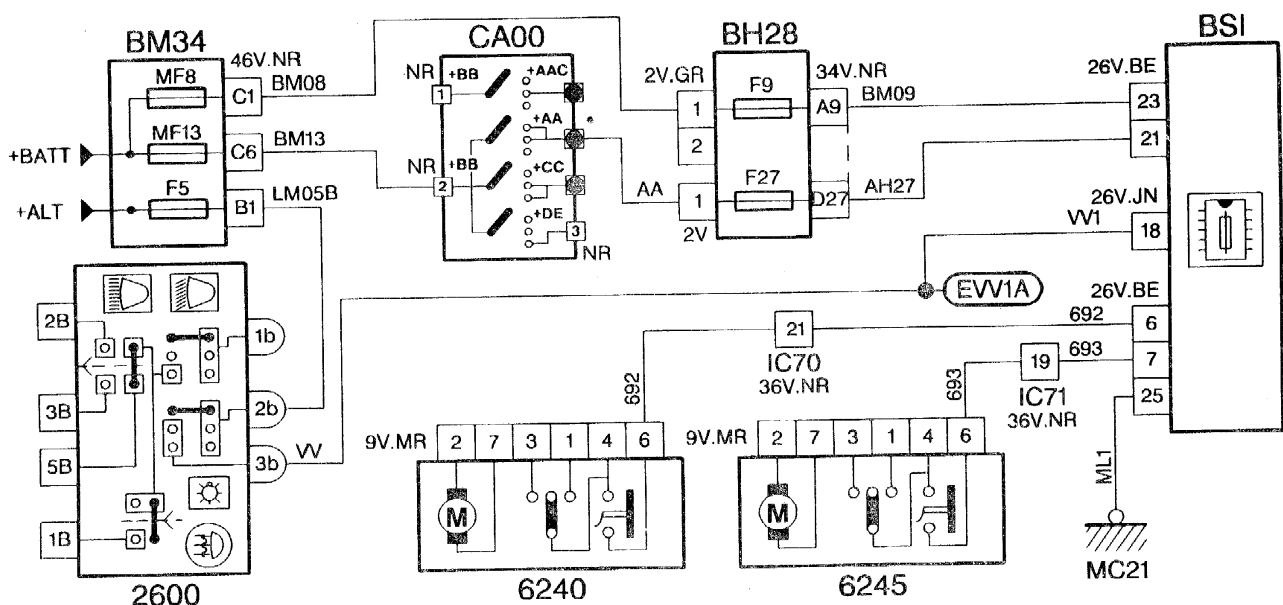


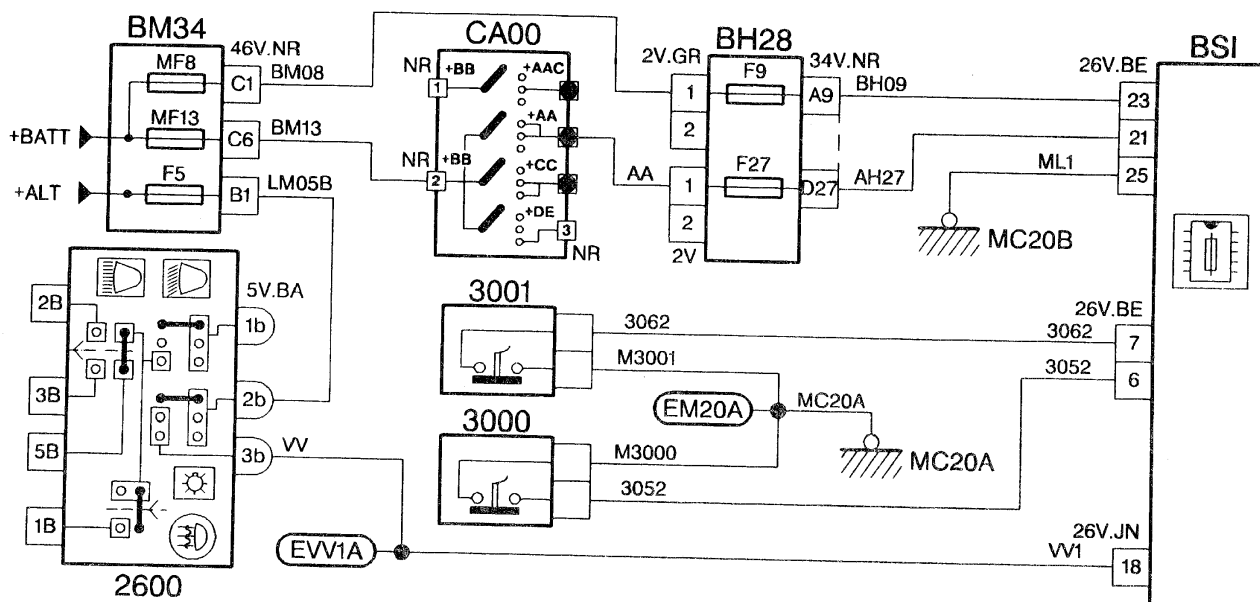
اشکال در آلارم اختار روشن بودن چراغهای کوچک:

دستگاه DIAG 2000 قادر به انجام:

- تست عمل کننده‌ها نمی باشد.
- اندازه گیری پارامترها نمی باشد.

وضعیت سوئیچ	بررسی‌های لازم
سوئیچ باز	<p>سوئیچ را بسته و موارد زیر را کنترل کنید:</p> <p>- وجود ولتاژ صفر در پایه 25 کانکتور 26VBE (BSI)</p> <p>سوئیچ را باز کرده و چراغهای کوچک را روشن کنید:</p> <p>- وجود ولتاژ 12V در پایه 18 کانکتور 26VJN (BSI)</p> <p>- عایق سیمهای LM05B , VV , VV1 , ML1</p> <p>بدون اینکه درها را قفل کنید:</p> <p>- عایق و اتصال سیمهای MC20A , M3001 , M3000 , 3062 , 3052</p> <p>- وجود مقاومت $20 \Omega \leq R \leq 25 \Omega$ بین پایه‌های 6 , 7 کانکتور 26VBE و بدنه (زمین) در وضعیت سوئیچ بسته و در سمت راننده بسته</p> <p>درها را قفل کنید:</p> <p>- عایق و اتصال سیمهای 693 , 692</p>





آنچه مشتری از ظاهر محیط کار و تعمیرگاه می بیند،
 قضاوت او راجع به تعمیر خودروی خویش می باشد.

فصل سوم:

عیب‌یابی ایموبیلایزر

(سیستم بازدارنده استارت خودرو)

فهرست

صفحه	عنوان
۵۷	مقدمه
۵۸	فرایند کلی تعمیرات
۵۹	رعایت نکات ایمنی
۶۰	نصب دستگاه‌های عیب‌یاب
۶۲	خواندن خطاها
۶۳	کنترل سیم‌ها
۶۵	تجزیه و تحلیل نتایج
۶۶	با کلیدهای تعریف شده، خودرو استارت نمی‌زند
۶۷	اشکال در مدول تشخیص کلید
۶۹	شناسایی نشدن کلیدها
۷۰	معرفی نشدن کلیدها
۷۱	عمل نکردن ECU موتور (سیستم سوخت رسانی و جرّقه)
۷۲	کنترل کردن ولتاژ تغذیه BSI
۷۴	بررسی اطلاعات ارسالی از طرف سوئیچ درها
۷۶	بررسی اتصالات بین BSI و کانکتور عیب‌یاب
۷۸	نحوه جدا کردن ECU موتور (سیستم سوخت رسانی و جرّقه)

مقدمه:

این جزوه شامل نقشه‌های الکتریکی کامل نمی‌باشد، برای اطلاعات بیشتر به کتاب نقشه‌های الکتریکی پژو 206 رجوع کنید.

تعاریف:

BSI = سیستم مرکزی ارتباطات الکتریکی (Built in systems Interface)

ایموبیلایزر (Immobiliser) = سیستم بازدارنده استارت خودرو

سیستمی است که به خودرو تنها در صورتی اجازه روشن شدن می‌دهد که بوسیله یکی از کلیدهای مجاز که در داخل مغزی سوئیچ قرار گرفته، استارت زده شود.

معرفی کلید = (Key learning = Key programming)

شناساندن و تعریف کلیدهایی که بصورت مجاز برای خودرو قابل استفاده هستند.

مدول تشخیص کلید = (Analoge Module)

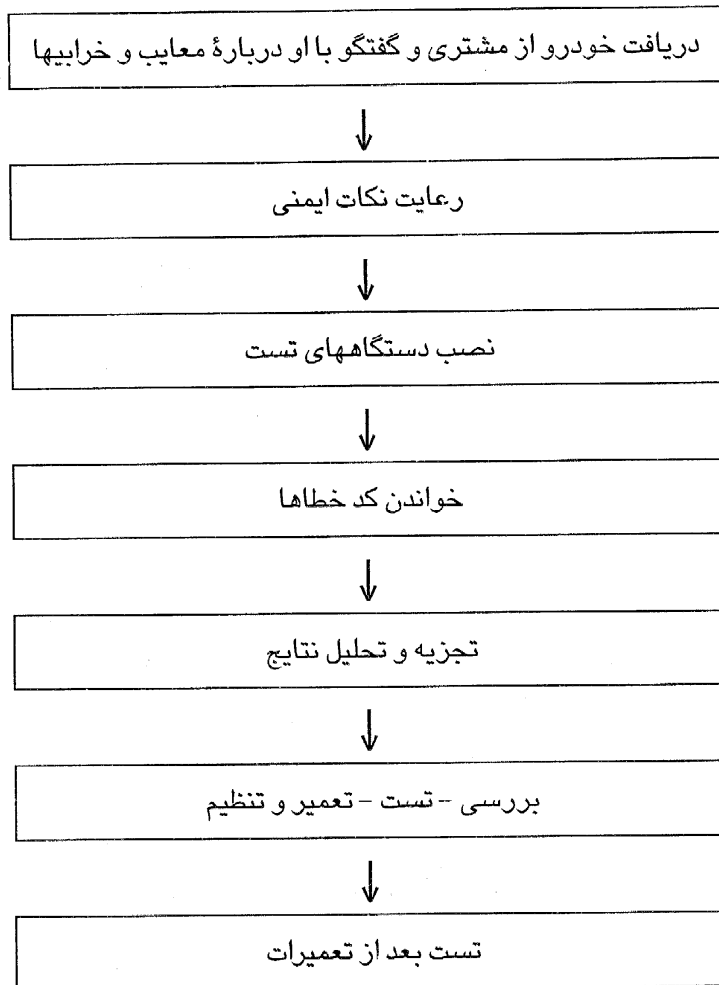
قطعه‌ای است که در داخل خودرو و دور مغزی سوئیچ قرار دارد و وظیفه‌اش تشخیص کلیدهای مجازی است که قبلاً برای BSI تعریف شده‌اند.

هفت سین آراستگی: هر چیزی باید سر جای خود باشد.

شما باید بتوانید با چشمان بسته و یاد تاریکی، به هر چیز در خانه و یا تعمیرگاه دسترسی داشته باشید.

فرآیند کلی تعمیر ایموبیلایزر (سیستم بازدارنده استارت خودرو):

به منظور انجام هرگونه تعمیرات بر روی سیستم ایموبیلایزر، مراحل زیر به ترتیب انجام دهید:



هر یک از مراحل فوق، در صفحات بعدی توضیح داده شده‌اند.

پیشگیری، همواره ارزانتر، آسانتر و دلپذیرتر از درمان است.

رعایت نکات ایمنی :

- تذکره: قطع شدن تغذیه BSI باعث پاک شدن کدهای خطا در داخل حافظه می‌گردد.
- هنگام روشن بودن موتور سیمهای باتری را جدا نکنید.
- هنگام باز بودن سوئیچ اتصالات BSI را جدا نکنید.
- هنگام باز بودن سوئیچ اتصالات BSI را به آن متصل نکنید.
- قبل از اتصال مجدد کانکتورها، موارد زیر را کنترل کنید:
- وضعیت اتصال کانکتورها از لحاظ کج شدگی - خوردگی و غیره.
- وضعیت عملکرد قفل مکانیکی بر روی کانکتورها جهت محکم نگه داشتن اتصالات.
- هنگام انجام تستها و تعمیرات الکتریکی بر روی خودرو:
- از باتری کاملاً شارژ شده استفاده کنید.
- هرگز از منابع ولتاژ (مثلاً شارژر - باتریها و ...) با ولتاژ بیشتر از 16 ولت استفاده نکنید.
- هرگز از لامپ تست استفاده نکنید.
- تذکره: در صورت جدا کردن کابل‌های باتری، بعضی از سیستم‌های الکترونیکی مانند ECU موتور (سیستم سوخت‌رسانی و جرقه - 1320) سیستم‌های حفاظتی و غیره، به مقدار دهی اولیه (Initialize) مجدد نیاز دارند.
- 1- مقداردهی اولیه ایموبیلایزر:
- در شرایط زیر باید عمل مقداردهی اولیه را انجام دهید:
- گم شدن، تعویض، افزودن یا حذف یک کلید.
- تعویض BSI.
- تعویض ECU موتور (سیستم سوخت‌رسانی و جرقه - 1320).
- لازم به ذکر است که برای مقداردهی اولیه سیستم مذکور، باید از دستگاه عیب‌یاب DIAG 2000 استفاده نمود

قطعه خراب	اطلاعات لازم برای تعمیر	لوازم و قطعات لازم برای تعمیر
کلید	کد دسترسی	کلید نو به اضافه تمام کلیدهای دیگر خودرو - دستگاه عیب‌یاب جهت برقراری ارتباط با BSI، (DIAG2000)
BSI	کد دسترسی	BSI جدید - تمام کلیدهای خودرو - دستگاه عیب‌یاب (DIAG2000)
ECU موتور (1320)	کد دسترسی	ECU موتور (سیستم سوخت‌رسانی و جرقه - 1320) جدید - دستگاه عیب‌یاب (DIAG2000)
مدول تشخیص کلید		مدول تشخیص کلید جدید

تذکره: به منظور جلوگیری از سرقت خودرو، تمام عملیات فوق پس از وارد کردن صحیح "کد دسترسی" بوسیله دستگاه عیب‌یاب (DIAG2000) امکان پذیر هستند.

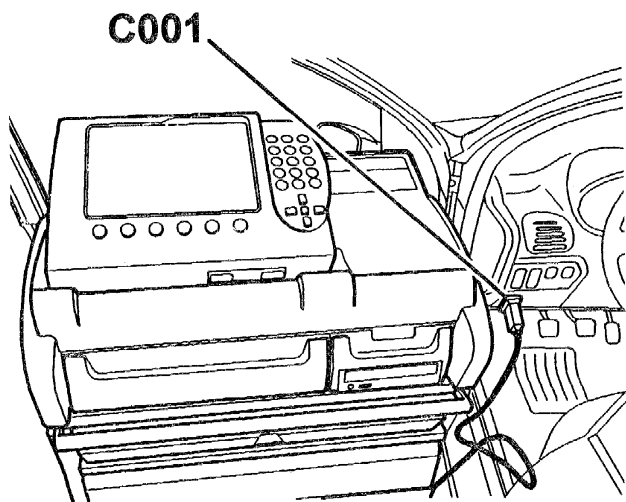
کد دسترسی: همان کد نوشته شده روی کارت همراه کلید می‌باشد.

نصب دستگاههای تست :

1- DIAG2000 :

عملیات زیر را انجام می دهد:

- شناسائی قطعات خودرو .
 - خواندن خطاها از حافظه ECU .
 - اندازه گیری پارامترهای متعلق به قطعات خودرو .
 - پاک کردن خطاها از حافظه ECU .
 - پیروی از فلوجارت عیب یابی و تعمیر (موجود در داخل دستگاه DIAG 2000)
- این فلوجارت بسته به قطعات و قسمتهای مختلف خودرو ، متفاوت است .

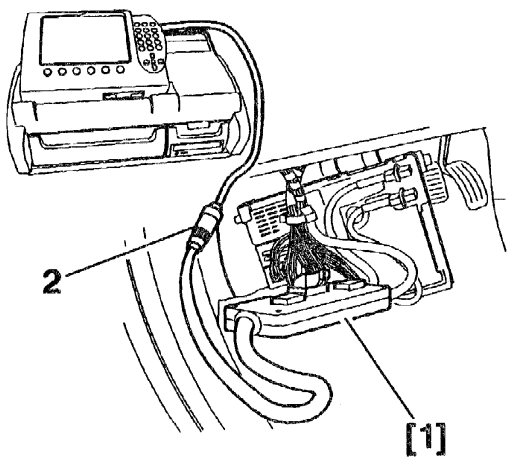


اتصال به کانکتور تست C001 (مشکی 16 پین)

1-1- تستر دسته سیم :

بوسیله آن می توان اعمال زیر را انجام داد :

- اندازه گیری بر روی مدارهای الکتریکی بصورت اتوماتیک - نیمه اتوماتیک و دستی .
 - شبیه سازی کارکرد قطعات خودرو
- این عملیات مرتبط با فلوجارت عیب یابی هستند ولی بصورت مستقل هم می توانند انجام شوند .



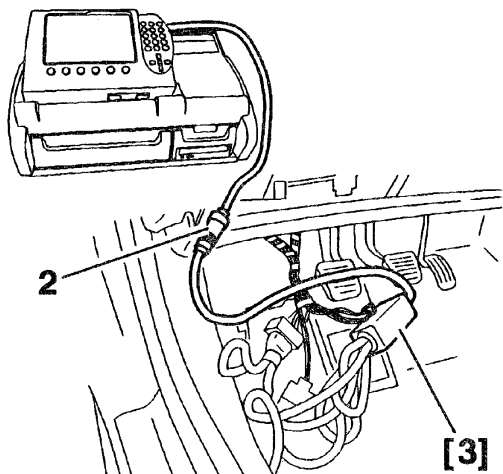
نحوه اتصال به BSI :

● آداپتور [1] یا [3] را به تستر دسته سیم [2] متصل کنید .

● کانکتور BSI را جدا کنید .

● دسته سیم خودرو را به آداپتور آبی رنگ [1] یا [3] متصل کنید .

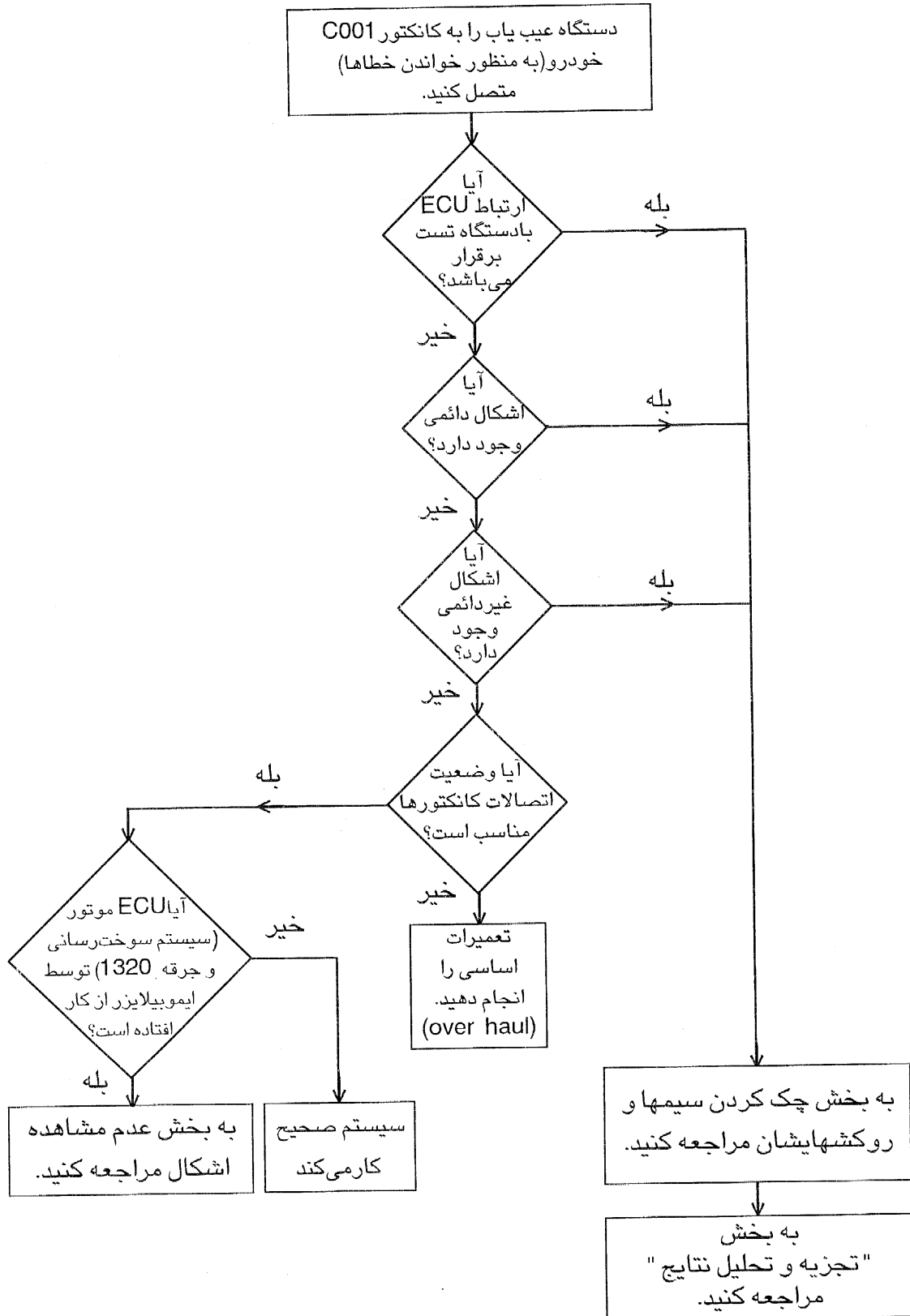
براساس تستهایی که باید انجام شوند ، ممکن است لازم شود که آداپتور [1] یا [3] را به BSI متصل کنید .



[3] آداپتور 1241

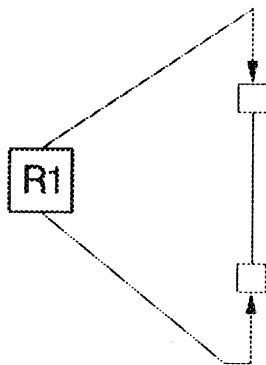
آیا کف تعمیرگاه باید چرب، سیاه و پر از آشغال باشد؟

خواندن خطاها:



کنترل سلامت سیمها و روکش آنها:

تذکره: کلیه مقاومتها در شرائی جدا بودن کانکتورها اندازه گیری شوند. همچنین هنگام اندازه گیری مقاومت، حتماً مقاومت سیمهای دستگاه اندازه گیری را از مقاومت کل کم کنید.

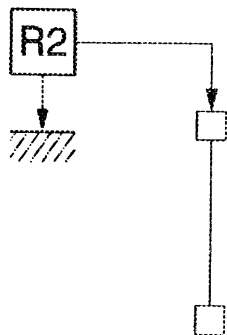


۱- تشخیص وجود قطعی در مدار:

مقاومت R1 را اندازه گیری کنید:

● اگر $R1 \leq 1 \Omega$: سیم قطعی ندارد.

● اگر $R1 \geq 199.9 K\Omega$: سیم قطعی دارد.



۲- تشخیص وجود اتصالی به منفی (بدنه):

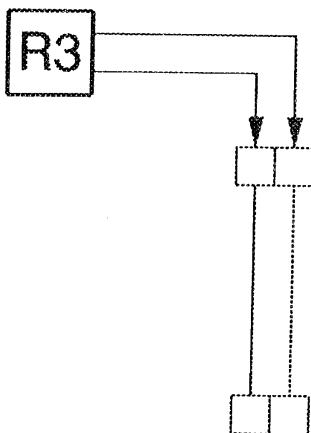
مقاومت R2 را اندازه گیری کنید:

● اگر $R2 \geq 199.9 K\Omega$: سیم به بدنه اتصالی ندارد.

● اگر $1 \Omega \leq R2 \leq 199.9 K\Omega$: سیم بطور ناقص به بدنه (ولتاژ منفی)

اتصالی دارد.

● اگر $R2 \leq 1 \Omega$: سیم بطور کامل به بدنه متصل است.



۳- تشخیص وجود اتصالی بین دو سیم:

مقاومت R3 را اندازه گیری کنید:

● اگر $R3 \geq 199.9 K\Omega$: سیمها به هم اتصالی ندارند.

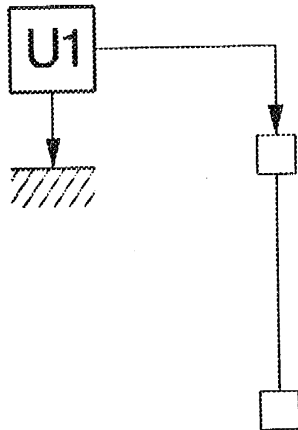
● اگر $1 \Omega \leq R3 \leq 199.9 K\Omega$: سیمها بطور ناقص به هم اتصالی دارند.

● اگر $R3 \leq 1 \Omega$: سیمها بطور کامل به هم اتصالی دارند.

۴- تشخیص وجود اتصالی به مثبت (باتری):

سوئیچ اصلی را باز کنید:

- کلید قسمتهایی را که احتمال دارد به ولتاژ مثبت (باتری) اتصالی داشته باشند را روشن کنید:

ولتاژ $U1$ را اندازه گیری نمایید:

- اگر $U1 = 0V$: سیم به ولتاژ مثبت (باتری) اتصالی ندارد.

- اگر $U1 \neq 0V$: سیم به ولتاژ مثبت (باتری) اتصالی دارد.

آشفتگی، بهم ریختگی و آلودگی، ما را عصبی و کم حوصله می کند.

تجزیه و تحلیل نتایج:

تذکر: اشکالات توسط کنترل یونیت شناسایی می‌شوند. سیستم عیب‌یاب خودکار مشخص می‌کند که یک عمل بصورت نادرست انجام می‌شود. این اشکال می‌تواند ناشی از خرابی قطعه، اتصالات و یا خود کنترل یونیت باشد.

۱- وجود اشکالات: اشکالات می‌توانند در اثر عملکرد ناصحیح موارد زیر بوجود آیند:

- مدول تشخیص کلید (Analogue Module)
 - معرفی کلید
 - شناسائی و تشخیص کلیدهای مجاز
 - کنترل یونیت موتور (سیستم سوخت رسانی و جرقه - 1320)
 - اتصال BSI و کنترل یونیت موتور (سیستم سوخت رسانی و جرقه - 1320)
- تذکر:** اگر یک اشکال با 40 مرتبه باز و بسته شدن سوئیچ، مجدداً مشاهده نشود، بطور خودکار از حافظه پاک می‌شود.

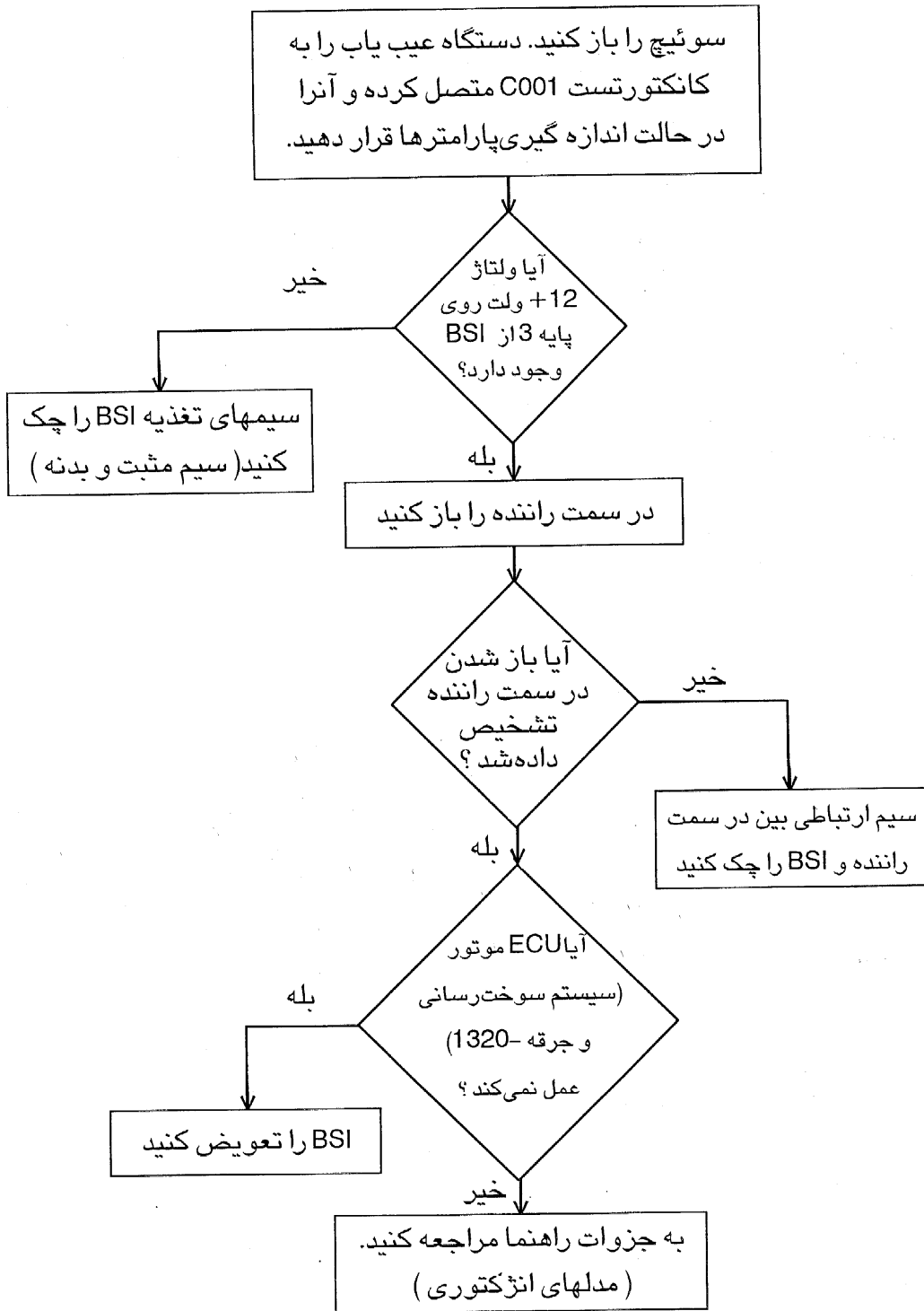
۲- عدم برقراری ارتباط با دستگاه عیب‌یاب:**موارد زیر را کنترل کنید:**

- سیمهای رابط دستگاه عیب‌یاب به خودرو
 - تغذیه BSI
 - عملکرد صحیح دستگاه عیب‌یاب
- اگر تستهای فوق صحیح بود، BSI را عوض کنید.

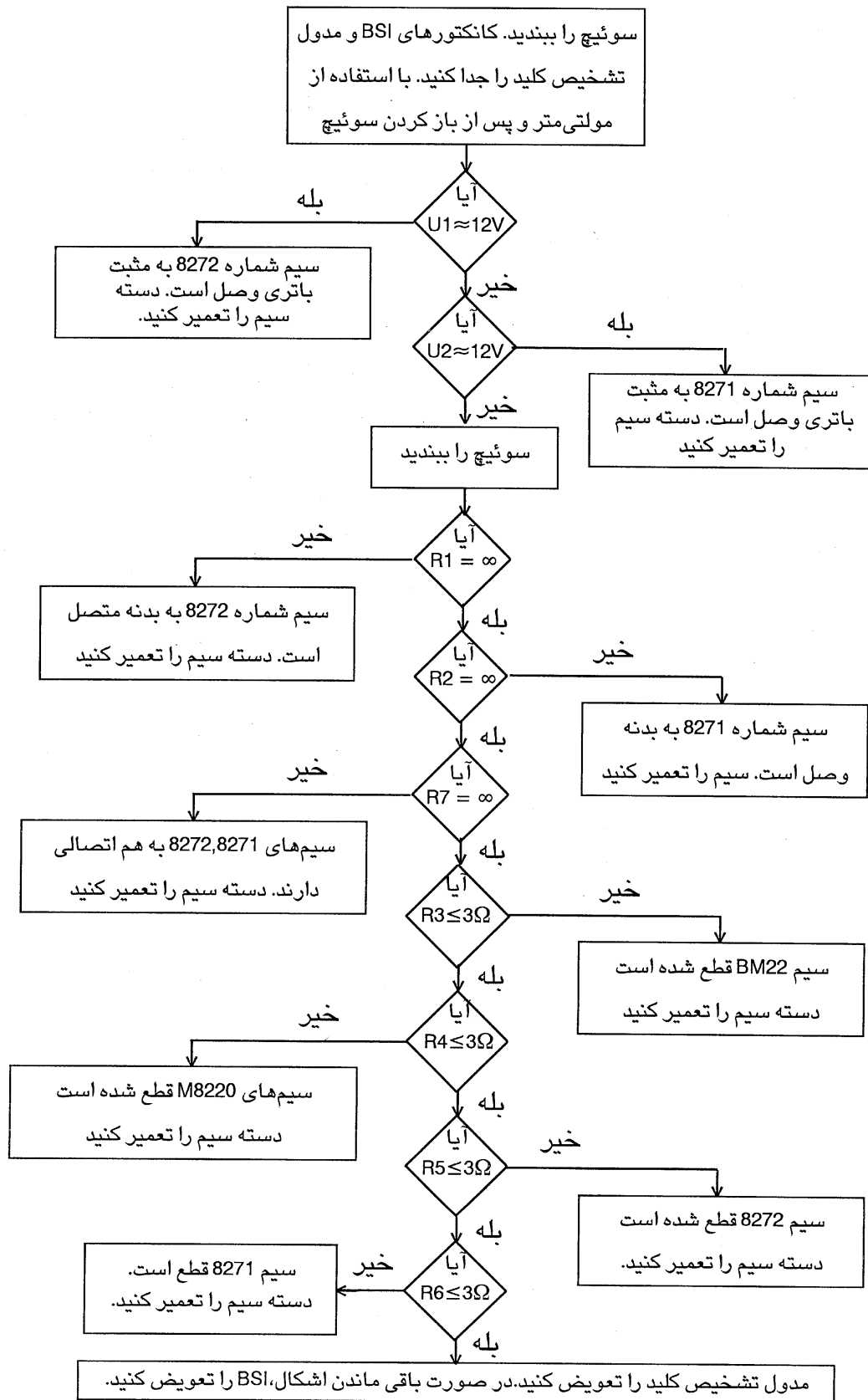
۳- عدم مشاهده اشکال:

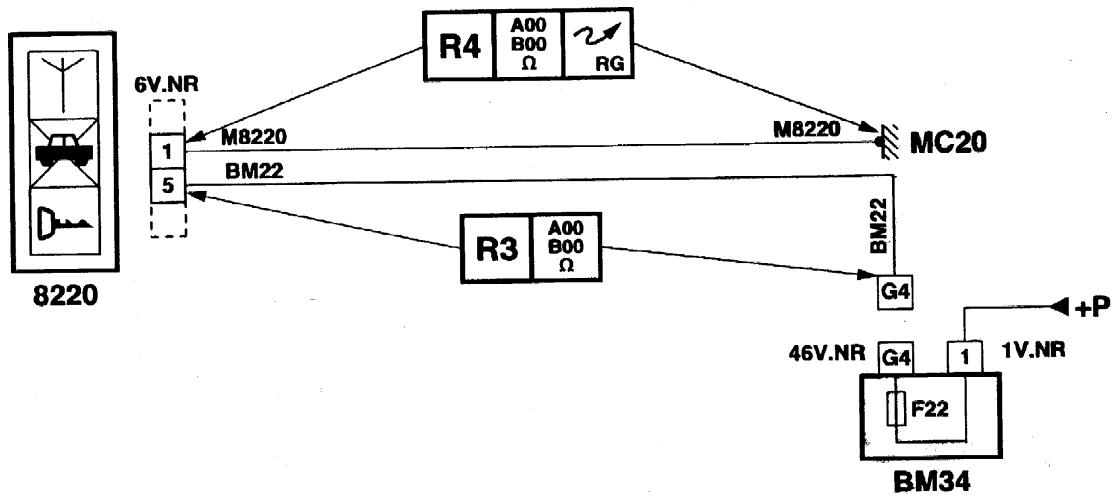
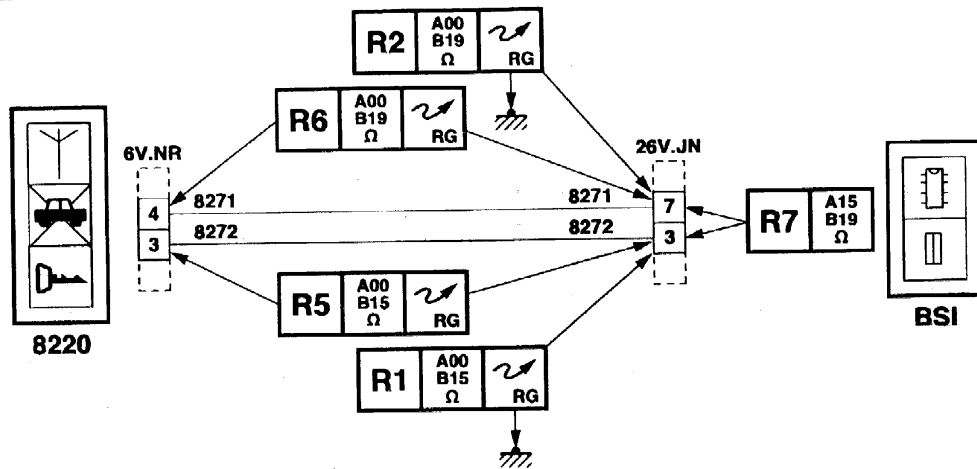
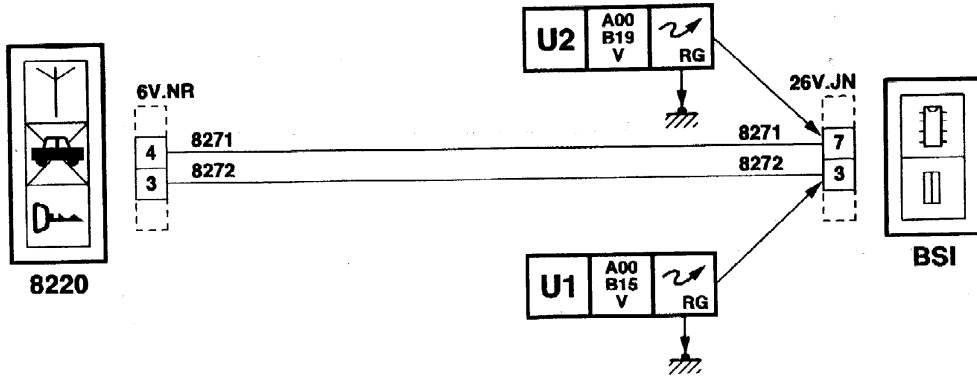
در این حالت هیچ اشکالی توسط BSI ثبت نمی‌شود. به ازای هر اشکال ثبت شده در ECU موتور (سیستم سوخت رسانی و جرقه) به فلوجارت مربوطه مراجعه کنید.

۱-۳- با هیچکدام از کلیدهای تعریف شده موتور، خودرو استارت زده نمی شود.

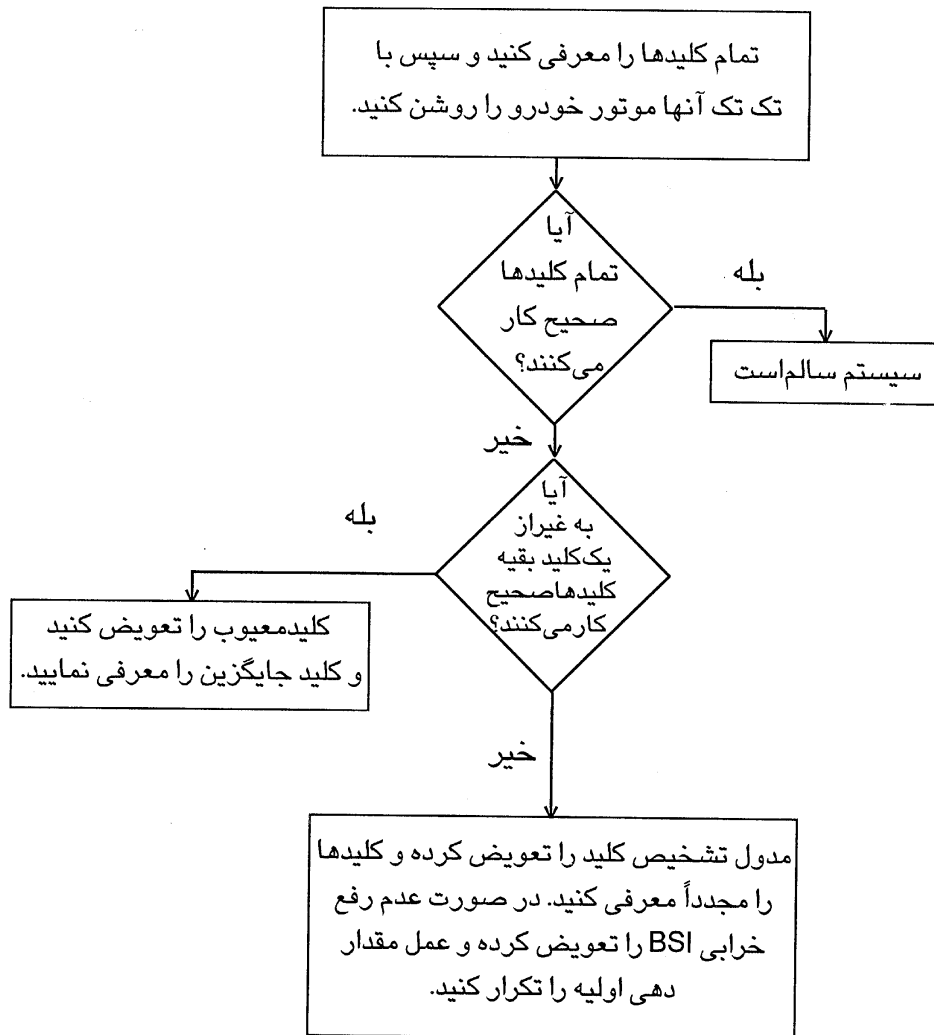


اشکال در مدول تشخیص کلید:



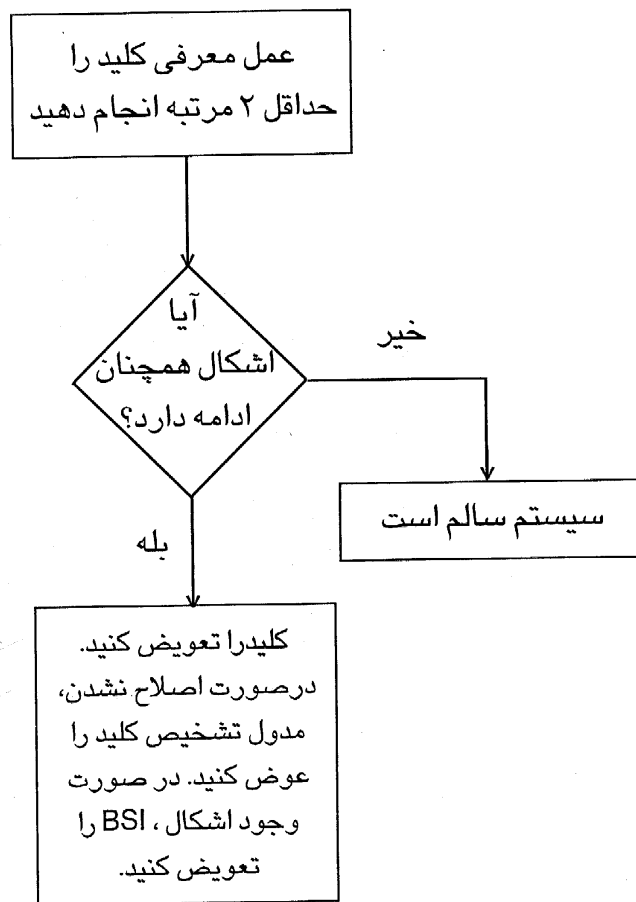


خطاهای کلید (کلید معرفی نمی‌شود - کلید توسط سیستم شناسایی نمی‌شود):



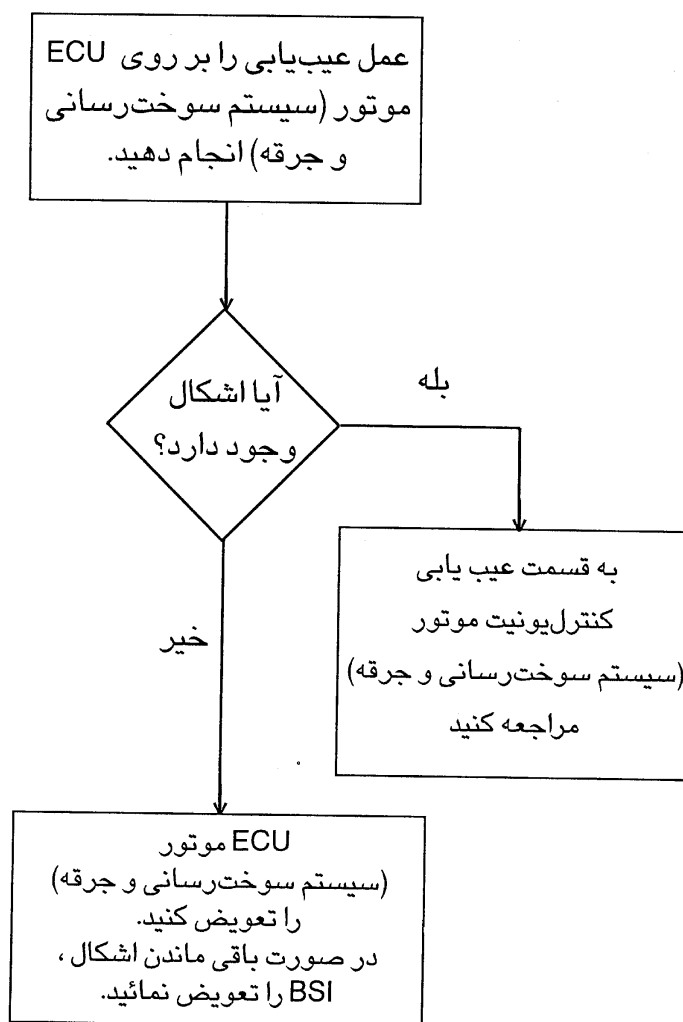
محیط کار، نمایشگاه فرهنگ شخصی ماست.

کلیدها معرفی نمی‌شوند:



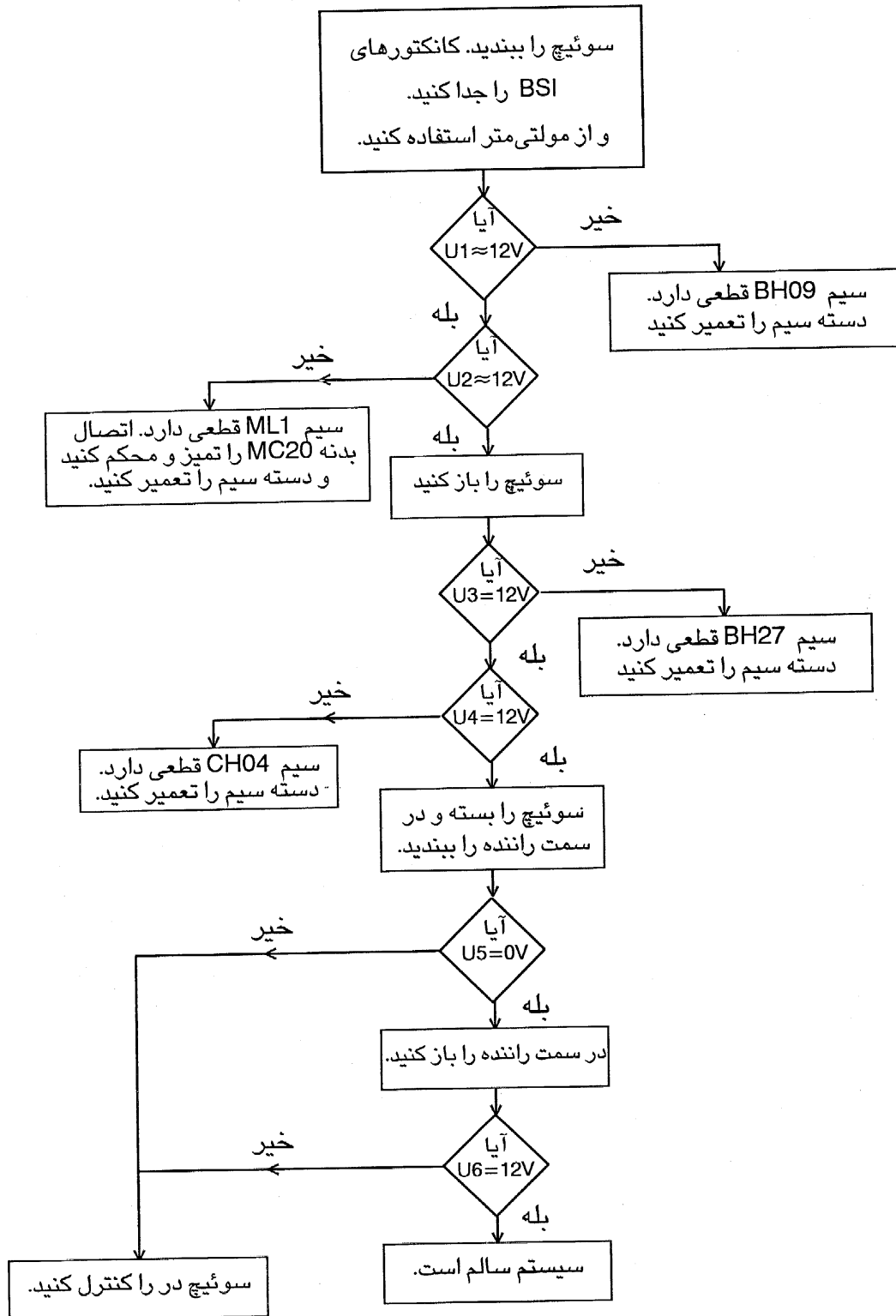
طبیعت تعمیرگاه آلوده نیست. ما آن را آلوده می‌کنیم.

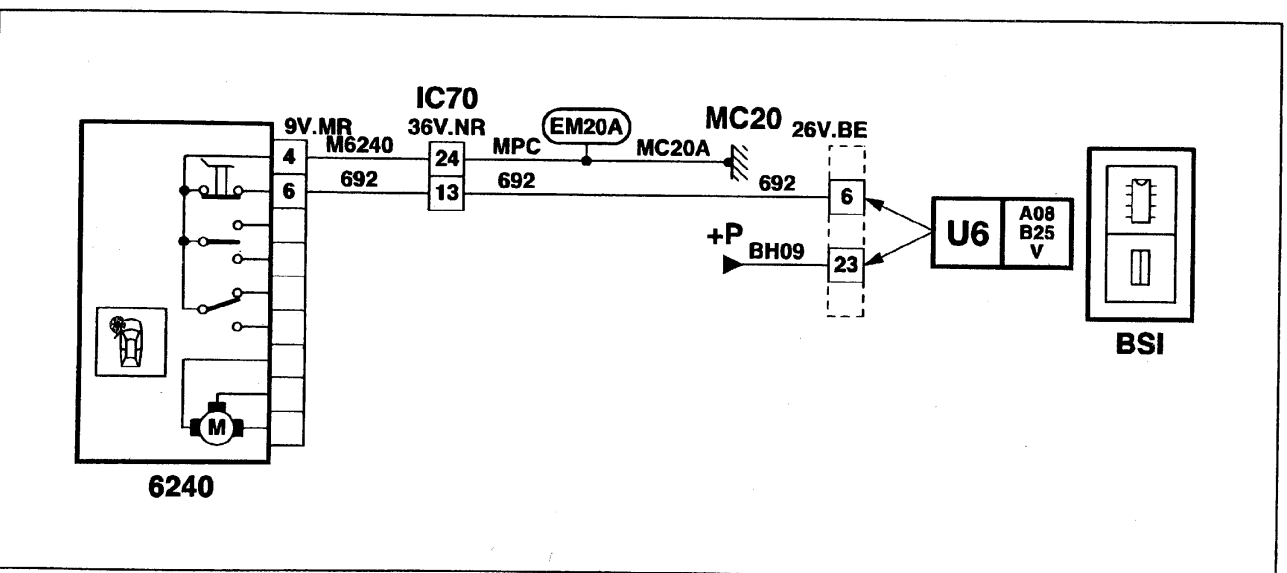
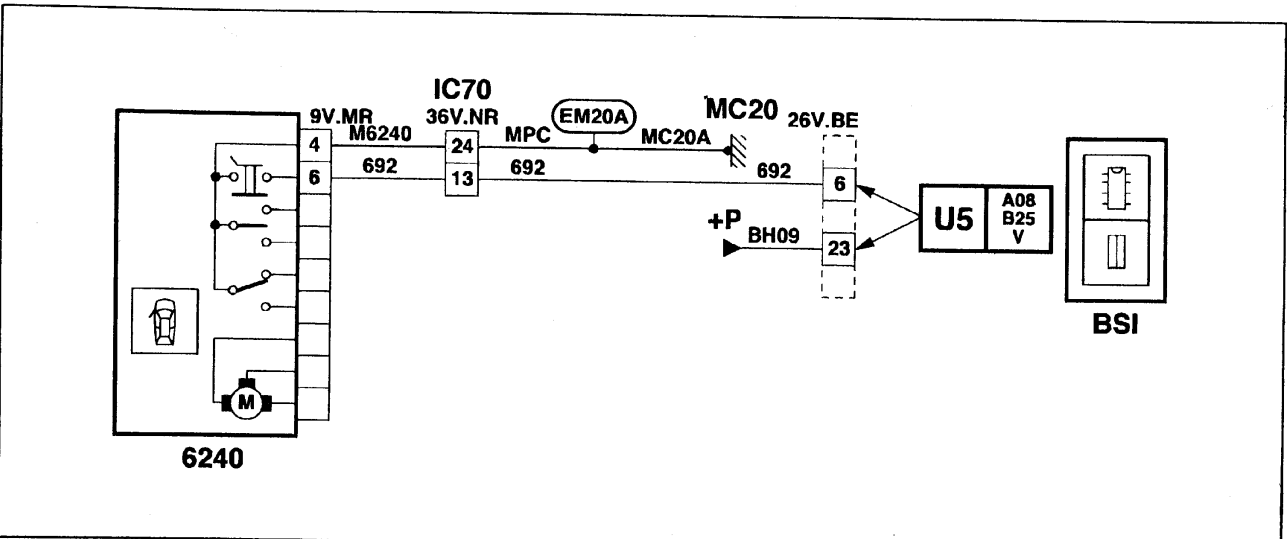
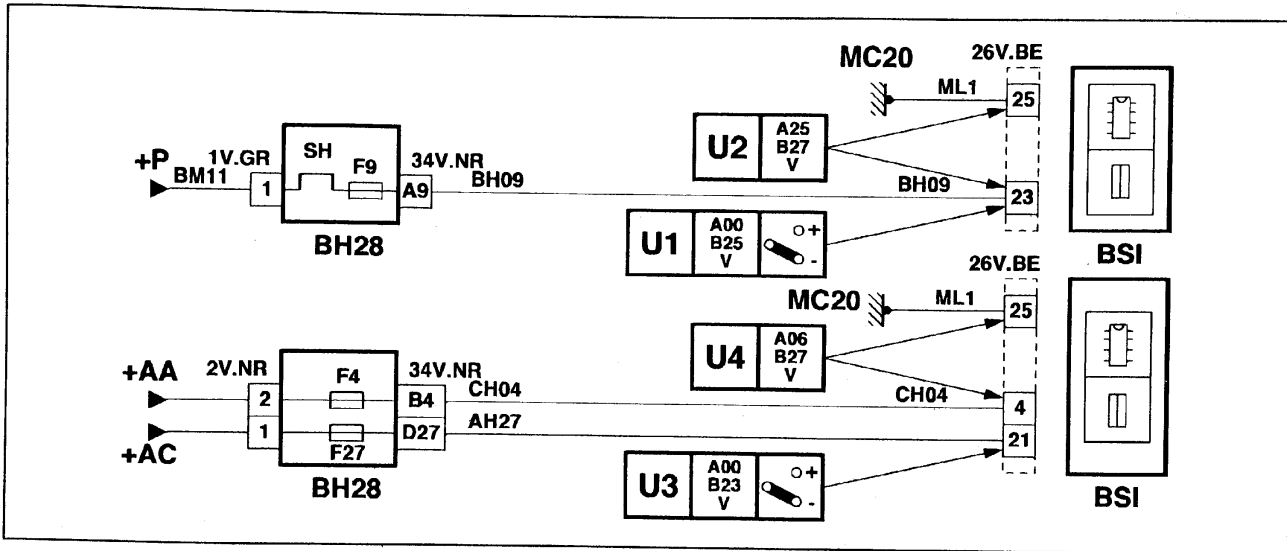
اشکال در عمل نکردن ECU موتور (سیستم سوخت رسانی و جرقه):



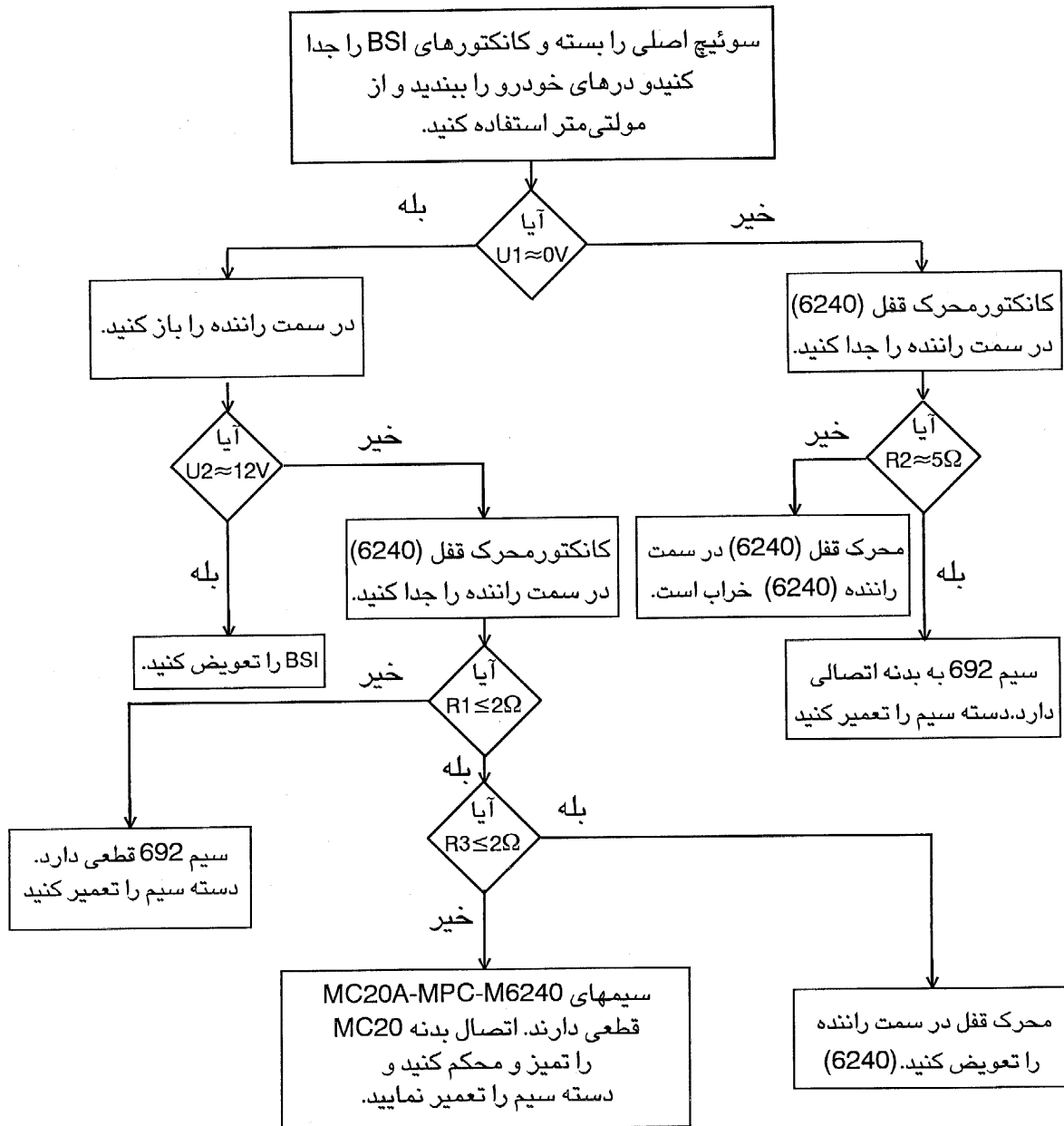
بسوی: محیط کار آراسته، همکار آراسته، رفتار آراسته و پندار آراسته

کنترل کردن ولتاژ تغذیه BSI:





بررسی اطلاعات ارسالی از طرف سوئیچ درها:

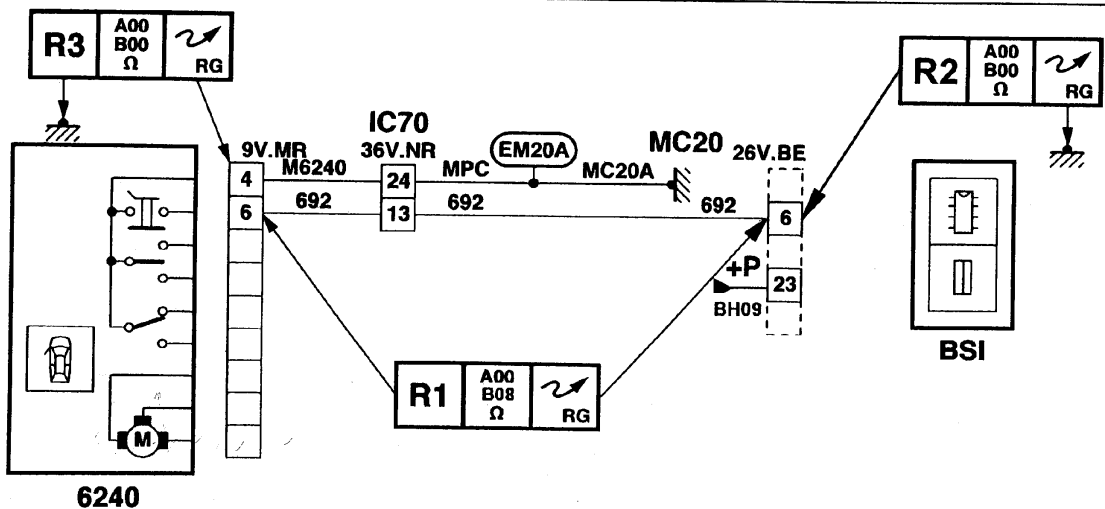
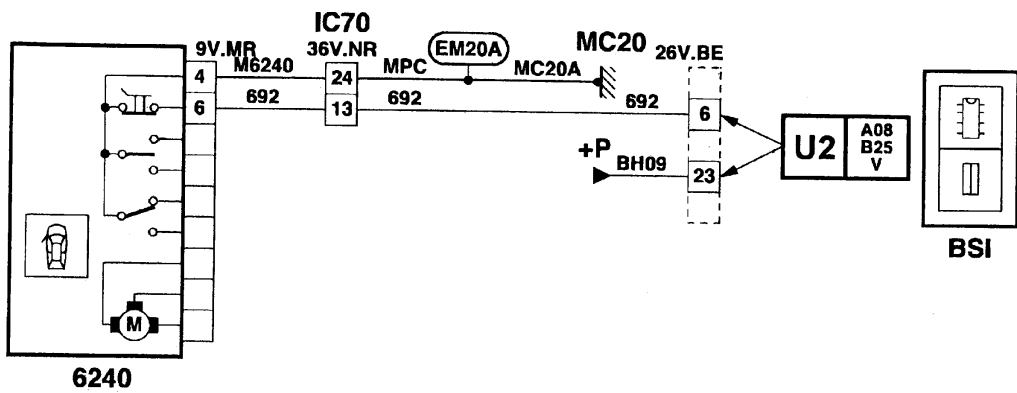
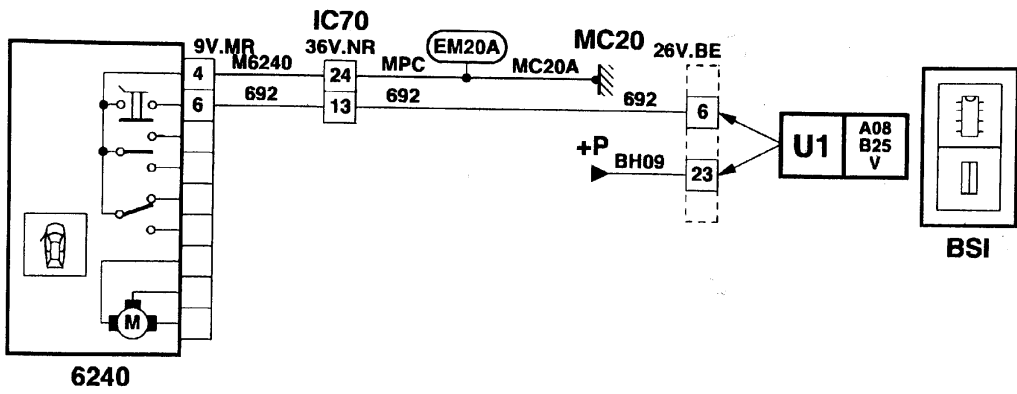


محیط کار از آلوده نشدن، بهداشتی می‌ماند.

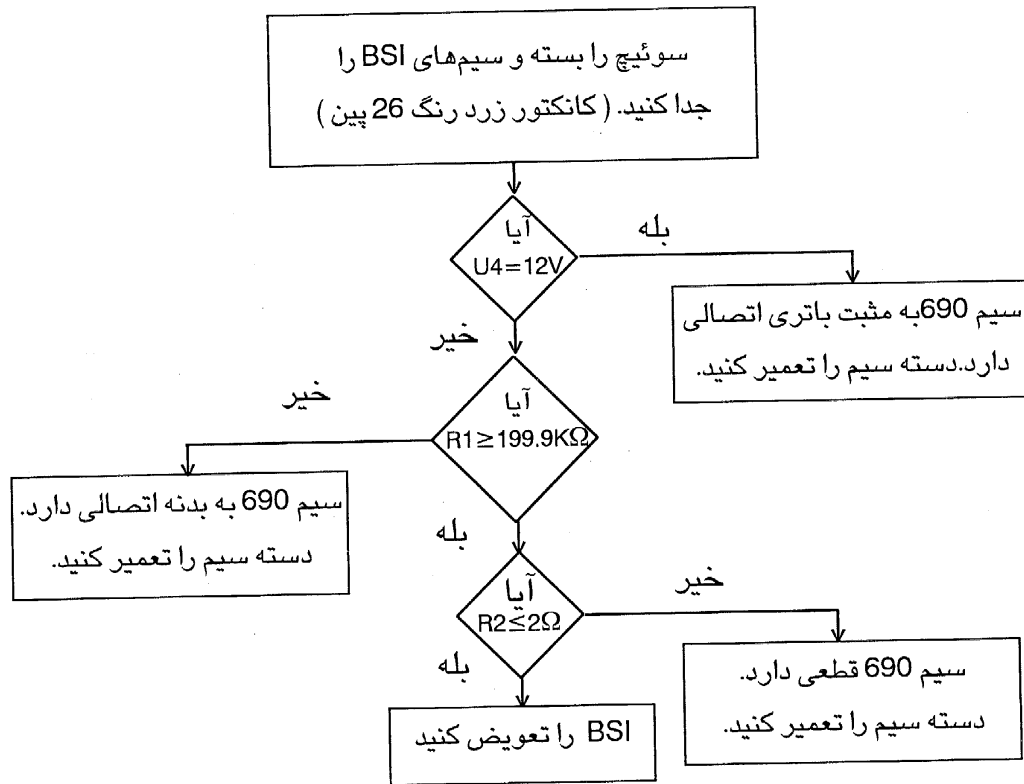
محصول: پژو 206

بخش: بررسی اطلاعات ارسالی از طرف سوئیچ درها

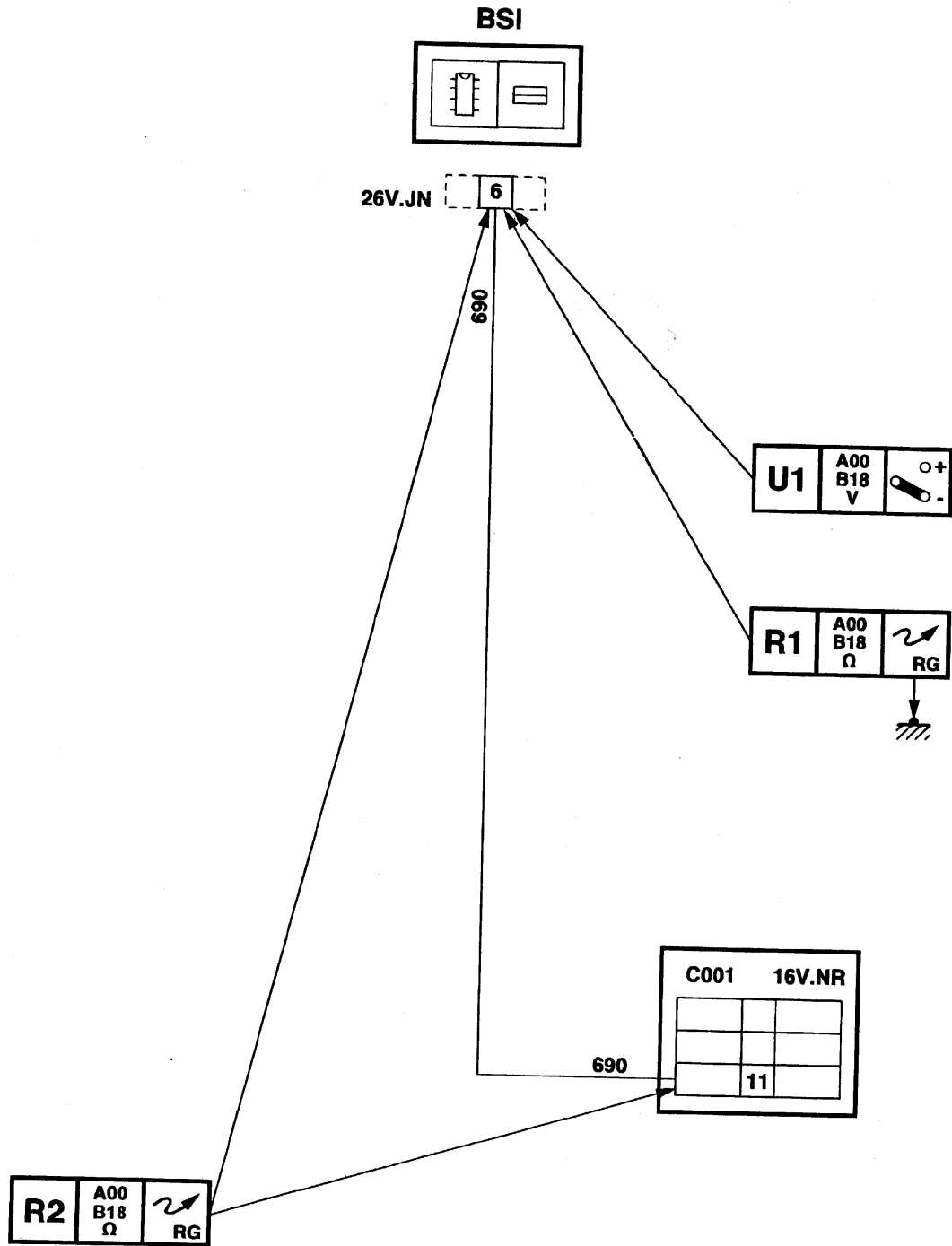
فصل: عیب یابی ایموویلازیر



بررسی اتصالات بین BSI و کانکتور عیب یابی:



شناخت شما در استفاده از ابزار مخصوص، نشانه مهارت شما و آگاهی شما از کار می باشد.



نحوه جدا کردن ECU موتور (سیستم سوخت رسانی و جرّقه):

تذکر: قبل از جدا کردن ECU موتور (سیستم سوخت رسانی و جرّقه)، باید ایموبیلایزر از حالت قفل شده خارج شود.

موارد زیر به ترتیب انجام دهید:

۱- کانکتورها کنترل یونیت موتور (سیستم سوخت رسانی و جرّقه - 1320) را در صورت جدا بودن، متصل کنید.

۲- شیشه در سمت راننده را پایین کشیده و درب اتاق موتور را باز کنید.

۳- سوئیچ را باز کنید. (+ve)

۴- دربها را ببندید.

تذکر مهم: بین مراحل ۵ تا ۸ درها را باز نکنید.

۵- بدون اینکه درهای خودرو را باز کنید، سوئیچ را ببندید.

تذکر: حداکثر زمان مجاز جدا بودن کابل‌های باتری ۱۰ دقیقه می‌باشد.

۶- کابل‌های باتری را جدا کنید.

۷- کانکتور ECU موتور (سیستم سوخت رسانی و جرّقه) را جدا کنید.

۸- ECU موتور (سیستم سوخت رسانی و جرّقه) را از جای خودش خارج کنید.

۹- عملیات پایان می‌یابد.

لازم به ذکر است که قبل از انجام مراحل فوق ECU باید از حالت قفل شده توسط ایموبیلایزر خارج شده باشد.

● در صورتی که ECU موتور (سیستم سوخت رسانی و جرّقه) جدید بر روی خودرو نصب شود، مراحل مقدار دهی اولیه را انجام دهید.

● در صورتی که ECU موتور (سیستم سوخت رسانی و جرّقه) قبلی خودرو بر روی همان خودرو دوباره نصب شود، به مقدار دهی اولیه نیازی نیست.

زمستان ۸۰
تهران - ایران